

# Temperaturtransmittern für Sonnenkollektoren

**HD4807TFP..., HD48V07TFP..., HD48S07TFP...HD4907TFP . . .**

HD48... aktiv und HD49 .. passive Temperaturtransmitter komplett mit Kontakttemperatur Sonde für Solarmodule mit 5 oder 10 m Kabel, 1 / 3DIN Dünn film Pt100-Sensor.

HD48 ... ist mit aktivem 4 ... 20 mA oder 0 ... 10V Analogausgang oder mit dem einzigen RS485 Modbus-RTU-Ausgang.

HD49 ... ist mit passiven 4..20 mA-Ausgang.

Versionen mit Analogausgang mit einem Signal, geeignet für eine Ferndatenübertragung, ist eine Recorder oder eine SPS dabei. Die Versionen mit RS485-Ausgang eignen sich für den Anschluss an einen PC oder ein PLC.



Sonde Betriebstemperatur: 0 ... + 80 ° C.

Auch mit LCD (Option L) .

Betriebs-Temperatur der Elektronik: -5 ° C ... + 60 ° C.

Stromversorgung: 16 ... 40 VDC oder 24 VAC für Modelle HD48 ... ,

12 ... 40 VDC für die Modelle HD49 ...

Auf Wunsch HD48 ..... 240 V

AC-Stromversorgung

80x120mm Gehäuse,

Höhe 56mm, ohne Display.

Elektrische Anschlüsse

HD48 .. Serie mit Analogausgang.

HD48 ... Serie ist mit dem Gerät in

Verbindung durch RS485-Ausgang.

Dank des RS485-Ausgangs können mehrere Geräte verbunden werden, um ein Netzwerk zu bilden.

Die Instrumente sind in einer Sequenz durch ein abgeschirmtes Kabel

mit verdrehten Leitungen, Signale und einem

dritten Draht für die Masse verbunden.

HD49 ... Serie folgende Verbindungsschemata sind unten gezeigt, den maximalen Lastwiderstand,

kann bis 4..20mA verbunden werden,

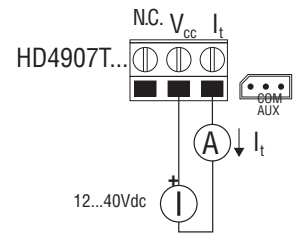
dies hängt davon ab wie die Stromversorgung

Vcc angelegt wird, gemäß der Beziehung:

$RL_{Max} = (V_{cc}-12) / 0.022$ , z.B.

wenn Vcc = 24 V DC ist die maximale Last

$RL_{Max} = 545 \text{ Ohm}$ .



## ORDERING CODES

HD48 07TFP L L = with LCD display

**Cable length**

5 = 5m

10 = 10m

**Blank = 4...20mA analog output**

**V = 0...10Vdc analog output**

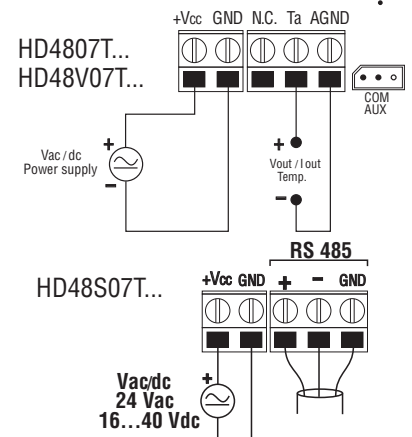
**S = RS485 MODBUSRTU output only**

HD4907TFP L L = with LCD display

**Cable length**

5 = 5m

10 = 10m



27 CP: Serielles Anschlusskabel mit USB-Anschluss für PC und 3-poligen Stecker für COM AUX-Anschluss. Das Kabel hat einen eingebauten USB / RS232-Umsetzer und verbindet den Sender direkt an den USB-Port des PCs. Das Kabel eignet sich nur für die Modelle mit analogem Output. HD 48TCAL: Das Kit enthält die CP27 serielle Verbindungskabel und die CD-ROM HD4817CAL: für Windows®-Betriebssysteme für die Konfiguration der Sender mit Analogausgang. Das Kabel verfügt über USB-Anschluss für PC und 3-poligen Stecker für Sender COM AUX port. RS 48: Kabel für RS485-Anschluss mit integriertem USB-/ RS485-Konverter. Das Kabel verfügt über USB-Anschluss für PC und 3 separate Leitungen für die Instrumente. Das Kabel ist für die Modelle mit RS485-Ausgang.

HD 48STCAL: Das Kit enthält die RS48-Anschlusskabel und die CD-ROM HD4817CAL: für Windows®-Betriebssysteme für die Konfiguration der Sender mit RS485-Ausgang.

Die CD enthält auch eine Software für die Modbus-Verbindung. Das Kabel verfügt über USB-Anschluss für PC und 3 separate Leitungen für das Instrument. HD 4817CAL: Weitere Kopie der CD-ROM mit der Software HD4817CAL für die Konfiguration der Sender verfügbar. Für Windows®-Betriebssysteme.

