

DMS-Brücken - Messverstärker SIL3 und PL „e“

SMM-DR

Eigenschaften

0620 - DEHNUNGSMESSSTREIFEN - LASTMESSUNG - KRAFT - ÜBERLAST -



- Sensoreingang:	1x DMS-Vollbrücke (350 Ω)
- DMS-Empfindlichkeit:	bis 4 mV/V
- Brückenversorgung:	5 VDC
- Analogausgang:	2x 4...20 mA
- Versorgungsspannung:	24 VDC ±10%
- Genauigkeit:	siehe technische Daten
- Schutzart:	IP 20
- Vibrationsschutz:	ohne
- Prüfeingang:	Prüfimpuls 24 VDC, ≤250 Hz
- Gehäuse:	DR22,5 (117,2x22,5x113,6 mm)
- Zertifikate:	SIL3 und Performance-Level „e“

Technische Daten

Eingang

DMS-Vollbrücke: 1x 350 Ω
DMS-Empfindlichkeit: bis 4 mV/V

Ausgang

Analogausgang A: Nenn-Arbeitsbereich: 8...16 mA
Gültiger Strombereich: 4...20 mA
Nullpunkt: 8 mA (Druckbelastung) oder 12 mA (Zug- und Drucklast)
Bürde: maximal 500 Ω
Sonstiges: galvanische Trennung von Versorgungsspannung und Ausgang B

Analogausgang B: Nenn-Arbeitsbereich: 8...16 mA
Gültiger Strombereich: 4...20 mA
Nullpunkt: 8 mA (Druckbelastung) oder 12 mA (Zug- und Drucklast)
Bürde: maximal 500 Ω

Schnittstelle

I2C-Bus: Verwendung: Kalibrierung durch Hersteller

Kenndaten Messverstärker

Genauigkeit: Stromsymmetrie: ±5% Stromabweichung (0,8 mA)
Temperaturkoeffizient: <50 ppm/K
Prüfeingang 24 VDC: Stromhub Analogausgang Kanal B: 1 mA, ≤250 Hz

● Technische Daten (Fortsetzung)

Netzteil

Spannung:	24 VDC, $\pm 10\%$
Stromaufnahme:	maximal 100 mA
Sensorversorgung:	5 VDC
Prüfimpuls:	24 VDC $\pm 20\%$

Umgebungsbedingungen

Betriebstemperatur:	-25...+60°C
Lagertemperatur:	-25...+85°C
Luftfeuchtigkeit:	96% rF ohne Betauung

Mechanik

Gehäuse DR 22,5:	Abmessungen: 117,2x22,5x113,6 mm Material: PA66 GF30 Farbe: schwarz Entflammbarkeit: UL 94 V-0 Montage: Hutschiene TS 35
Schutzart:	IP 20
Gewicht:	ca. 240 g
Elektrischer Anschluss:	6 Klemmsteckleisten 4-polig Klemmbereich: 0,13...3,31 mm ²

Sicherheitsspezifikation

Zertifikate:	SIL3 (EN 61508, EN 62061) Performance-Level „e“, Kategorie 3 (EN 13849-1)
EMV:	EN 61326-1, EN 61326-2-1, EN 61326-3-1
Umwelt und Umgebung:	EN 60068-2-1, EN 60068-2-2, EN 60068-2-6, EN 60068-2-30, EN 60068-2-31, EN 60592
Auswertung:	Die Auswertung der beiden Analogsignale muss mit einer Sicherheits-Steuerung (Safety PLC) erfolgen. Das Programmkonzept für die Sicherheits-Steuerung (Safety PLC) wird durch den Hersteller vorgegeben.

● Anwendungen

Der Sicherheits-Messverstärker mit 1 Sensoreingang ist überall dort einsetzbar, wo ein Brückensignal aus Sicherheitsgründen überwacht werden muß, z. B. in der Theatertechnik. Die Auswertung des Verstärkers erfolgt mit einer Steuerung, die für SIL3 / Performance Level „e“ zugelassen ist.

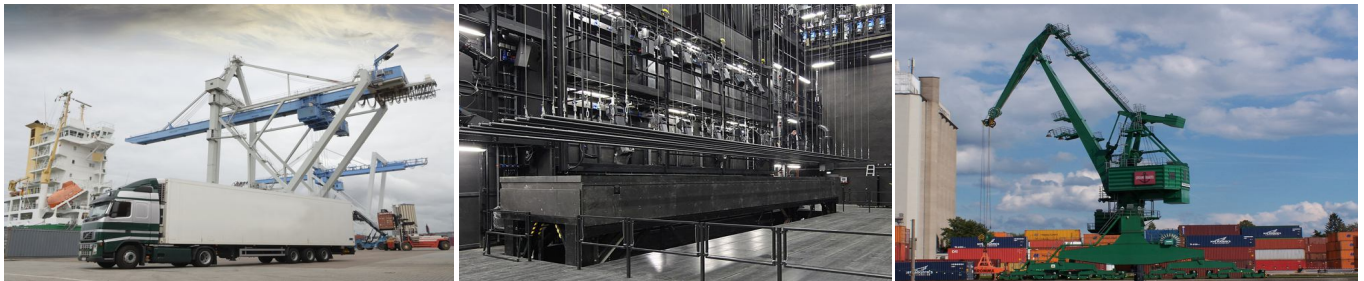
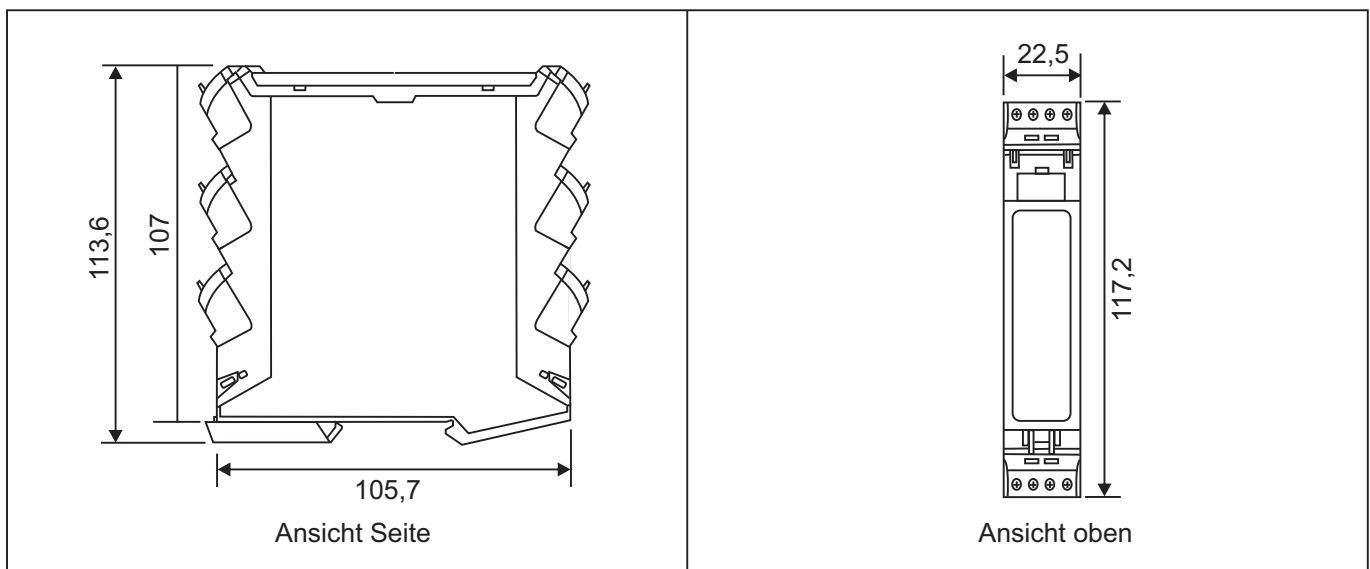


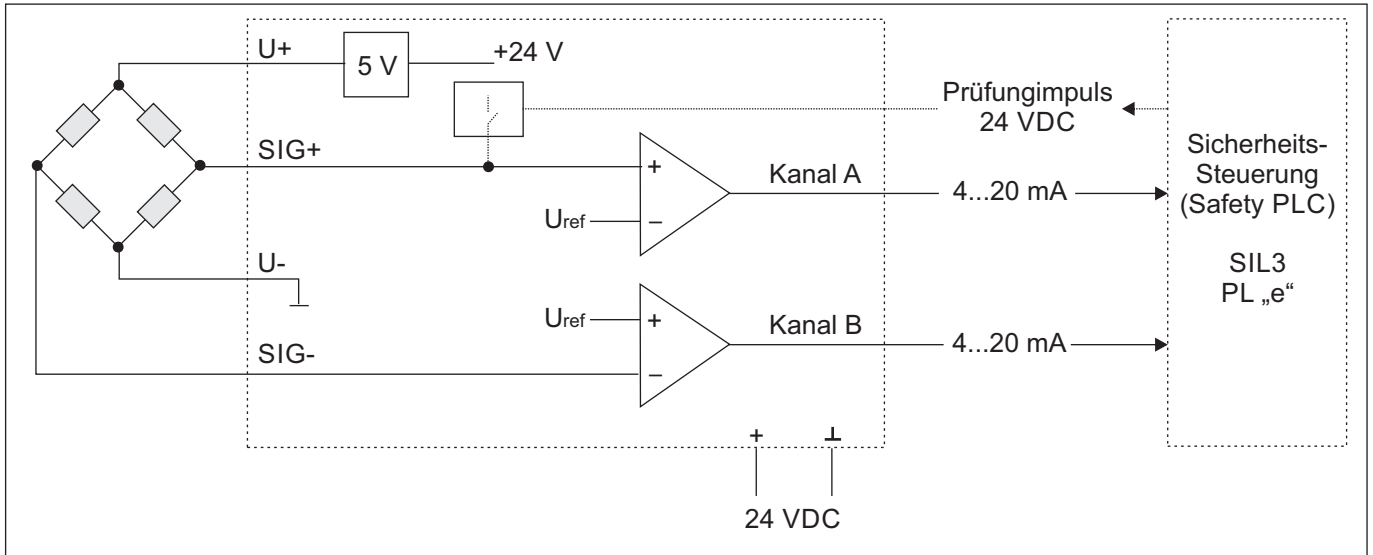
Foto: www.pixelquelle.de

● Abmessungen (in mm)

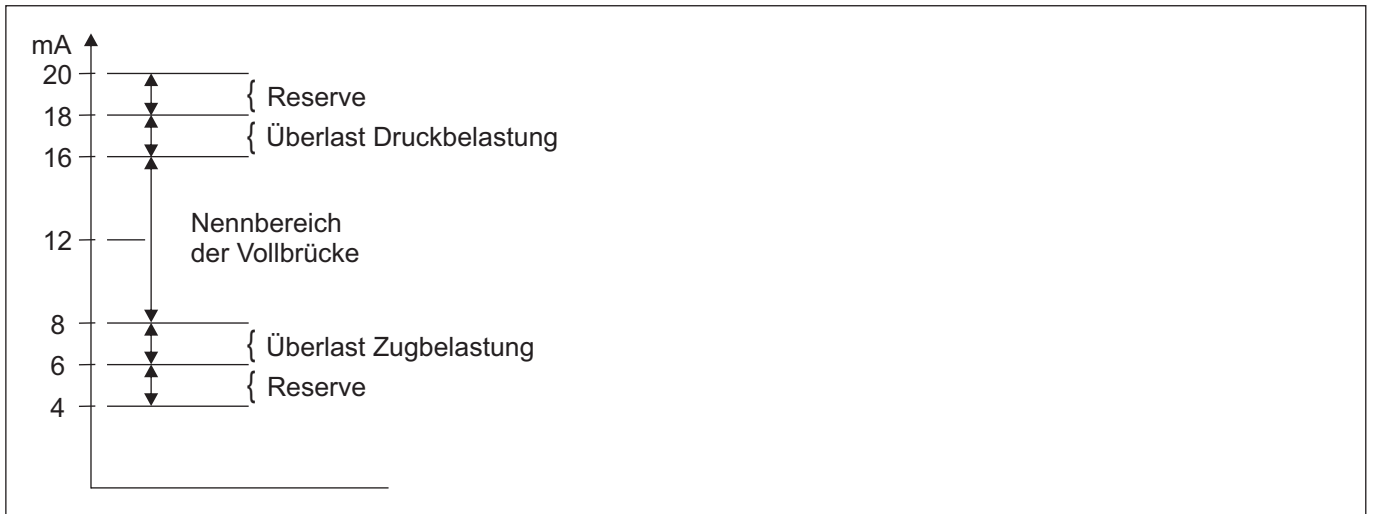


Funktion

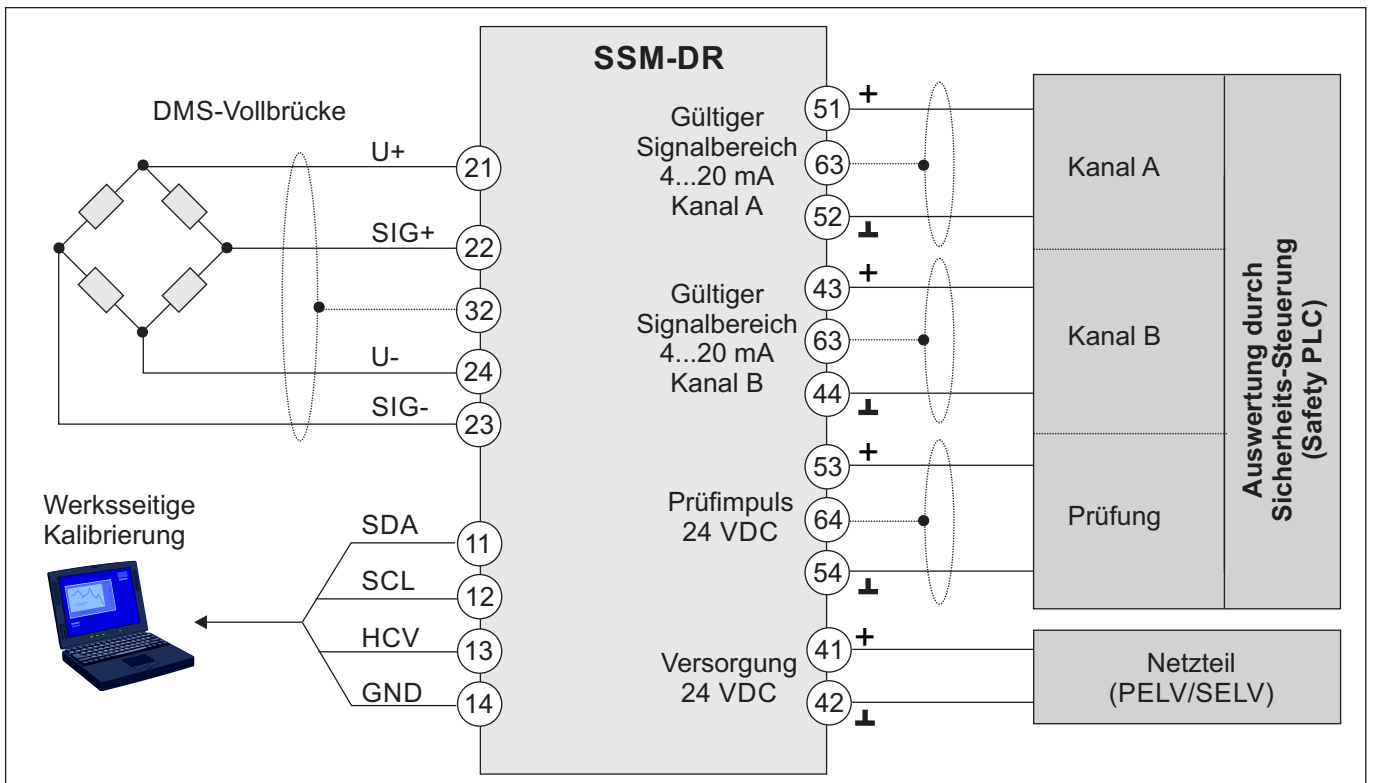
Allgemeines Prinzip



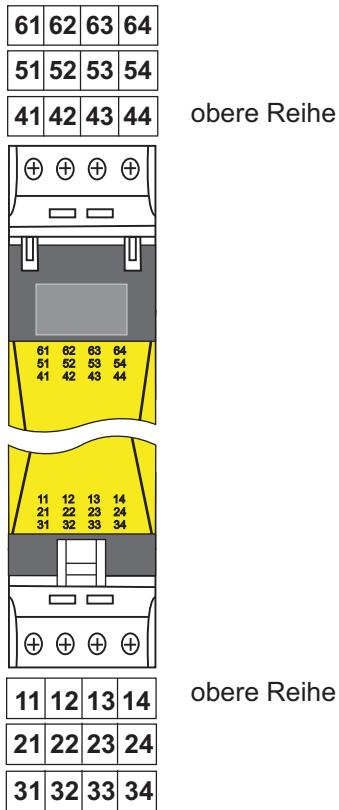
Ausgangssignal Kanal A und Kanal B



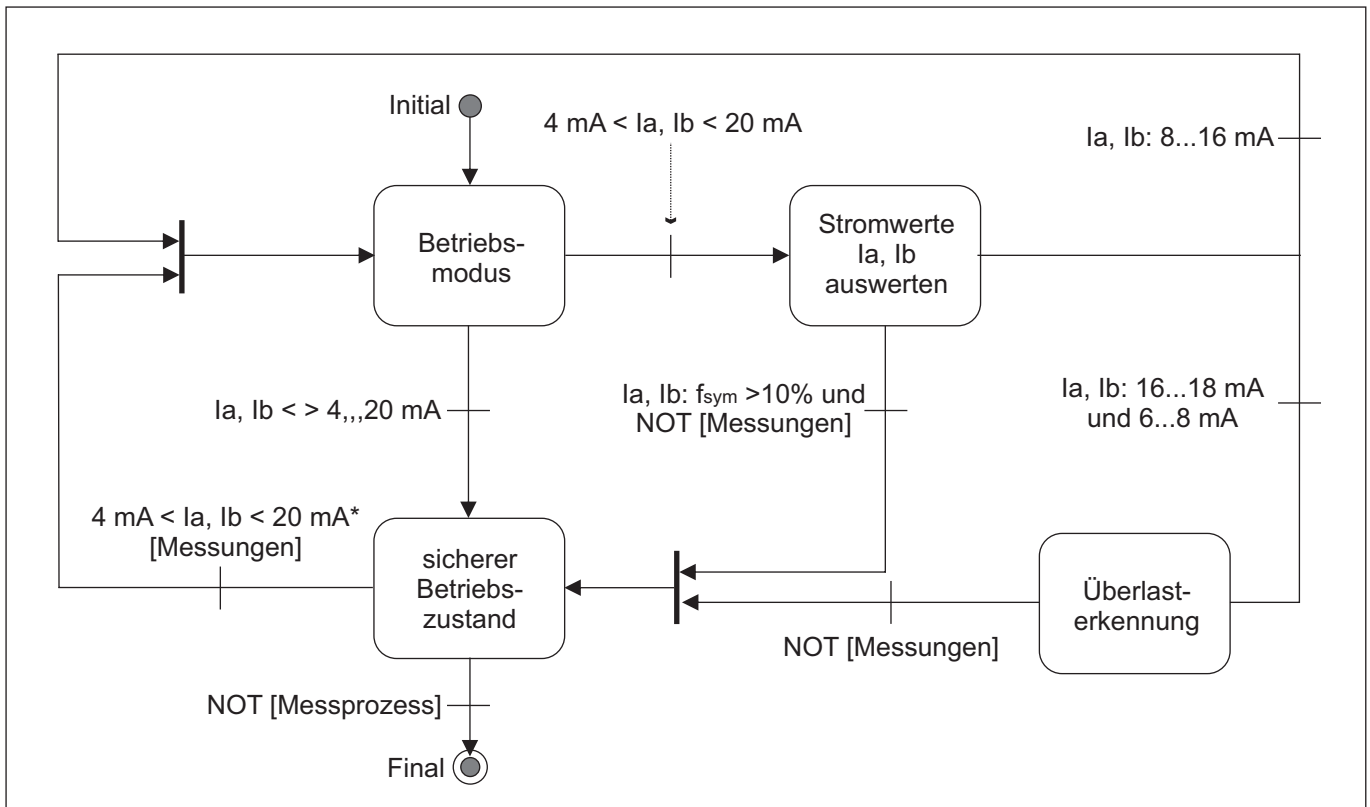
Anschlussprinzip (Beispiel)



● Anschlussklemmen



● Auswertekonzept PLC (Zustandsautomaten)



● Bestellangaben

Brücken - Messverstärker SIL3 und PL „e“:

1 Brückeneingang und 2 Analogausgänge

Best.-Nr.: 0600-00492