


Eigenschaften

	- Aktiver Betrieb:	Stromschleife wird mitversorgt
	- Passiver Betrieb:	in einer vorhandenen Stromschleife
	- PC-Schnittstelle:	virtueller COM-Port
	- Versorgung:	aus USB-Anschluss
	- Stromaufnahme:	175...275 mA
	- Anschluss HART:	Krokodilklemme
	- Anschluss PC:	USB Typ A
	- USB-Spezifikation:	2.0 kompatibel
	- Schutzart:	IP20
	- Galvanische Trennung:	zwischen USB und HART
- Gehäuse:	ABS, 105x66x20 mm	

Technische Daten

HART

Elektrische Ankopplung:	kapazitiv
Ausgangspegel:	900 mVpp über 250 Ω
Eingangsempfindlichkeit:	200 mVpp
Leckstrom:	<10 μV
Datenrate:	1200 bps (brutto)
Modulationsart:	FSK (1,2 kHz = 1-Bit / 2,2 kHz = 0-Bit)
Isolationsspannung:	250 V AC/DC
Galvanische Trennung:	vom USB-Anschluss

USB

Spezifikation:	USB 2.0
----------------	---------

PC

Betriebssystem:	Windows XP
Software-Schnittstelle:	virtueller COM-Port
Treiber:	FTDI USB zu COM Universal-Treiber

Anschluss

USB:	
PC:	USB Typ A
Modem:	Mini-USB, 5-polig (Standard)
Länge Kabel:	1,5 m
HART:	
HART-Kreis:	Krokodilklemmen
Länge Kabel:	1,5 m

Software

HART-Tool:	grafisches, menügeführtes Bedienprogramm
COM-Interface:	virtueller serieller Port (USB zu COM)

Anwendungen

Das HART-Modem kann in Verbindung mit PC und Bedienprogramm zur Inbetriebnahme, Konfiguration, Signalanalyse, Datensicherung und Dokumentation eines entsprechenden Feldgerätes verwendet werden. Die integrierte Schleifenversorgung ermöglicht auch einen Stand-alone-Betrieb zur Konfiguration (Transmitter wird mit versorgt).



● Technische Daten (Fortsetzung)

Versorgung

Modem:	
Spannung:	5 V aus USB-Port
Stromaufnahme:	175...275 mA
HART-Kreis:	
Spannung:	18...25 V
Strom:	23 mA maximal (kurzschlussfest)

Umgebungsbedingungen

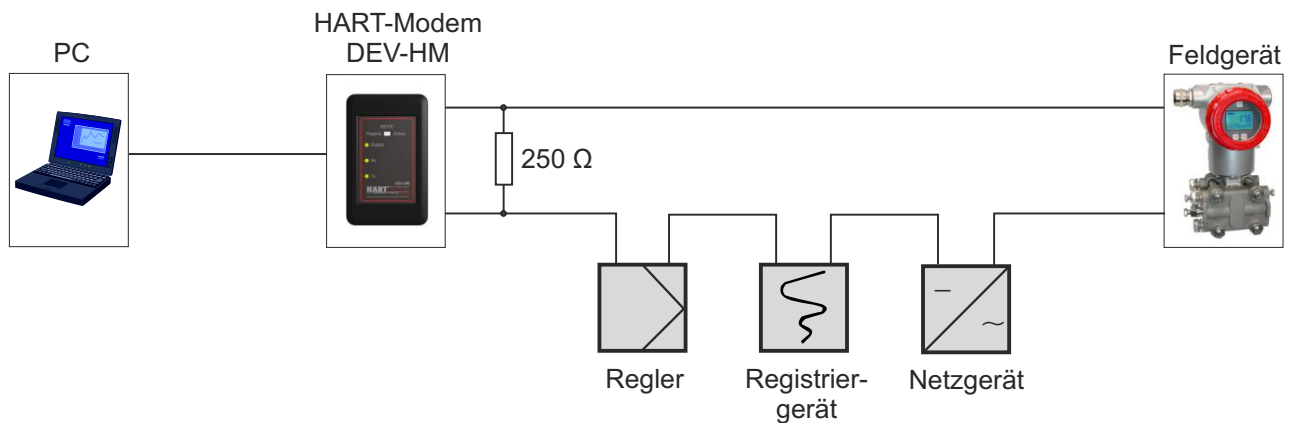
Arbeitstemperatur:	0...+50°C
Lagertemperatur:	-40...+85°C
Luftfeuchtigkeit:	0...99%, nicht kondensierend
CE-Kennzeichen:	EMV-Richtlinie 2004/108/EG EN 61326

Mechanik

Gehäuse:	
Abmessungen:	105x66x20 mm
Material:	ABS
Schutzart:	IP 20
Gewicht:	ca. 200 g (mit Anschlusskabel)

● Anschlussbeispiele

HART-Modem passiv, Kommunikationswiderstand im Stromschleifenkreis



HART-Modem aktiv, Kommunikationswiderstand im Modem, Versorgung Schleife aus Modem



● Lieferumfang



Modem mit HART-Kabel



USB-Kabel



Software

SCHWEIZ

Rolf Muri AG
Tödistrasse 48
CH-8810 Horgen

Telefon: 044/727 99 00
Fax : 044/727 99 01
E-Mail : info@rolfmuri.ch

HART-Modem, Kabel, Software

Bestell-Nr.: