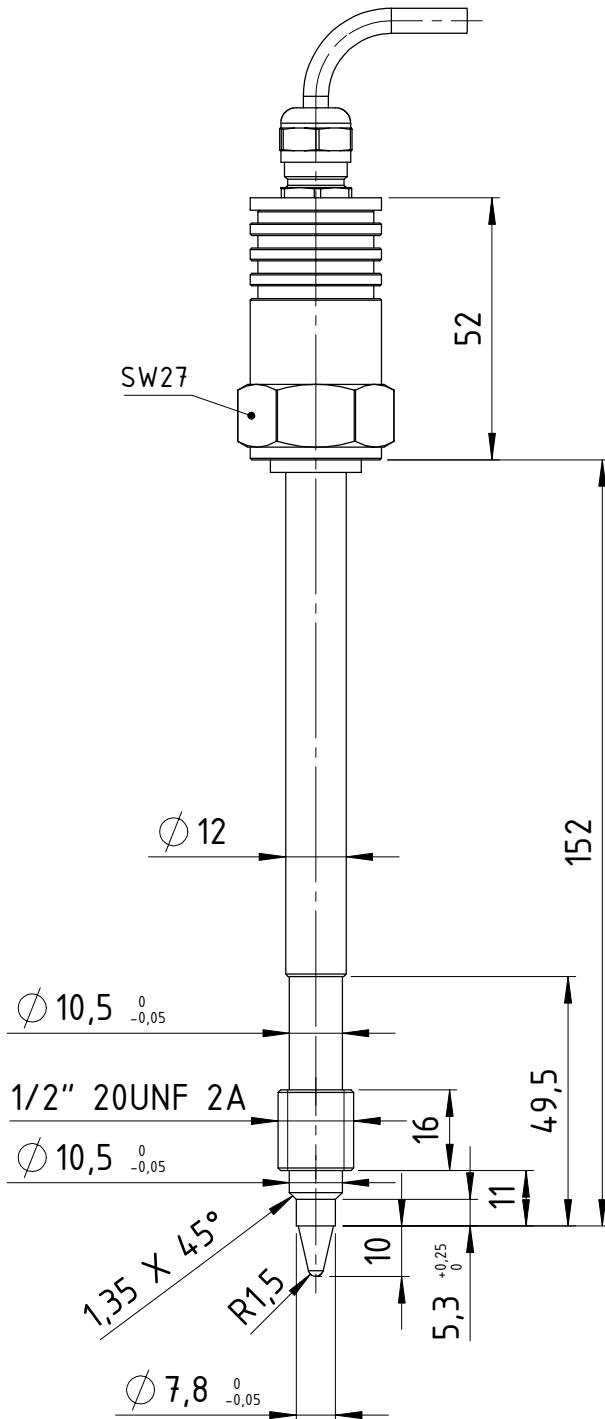


Beispiel - Daten von :

Massetemperaturfühler

Manteltemp.-Fühler Pt100 3-Leiter / 1/2" 20UNF 2A / Konus
 10mm

024-00098
 Pt100 3-Leiter Ø3mm Mantel-Widerstandsthermometer
 Mantellänge 168mm mit 5m Anschlussleitung



029-00906
 MK-Anschluss mit
 029-00277
 O-Ring EPDM

029-00238
 Kabelverschraubung
 M12x1,5

029-02199
 00010-28-84-01
 MK-Grundkörper

umlaufend
 Laserverchweiß

033-00460
 00010-14-04-01
 Edelstahlrohr Ø12x2

148

100

umlaufend
 Laserverchweiß

029-02198
 00010-28-85-01
 Messspitze

Ø 5