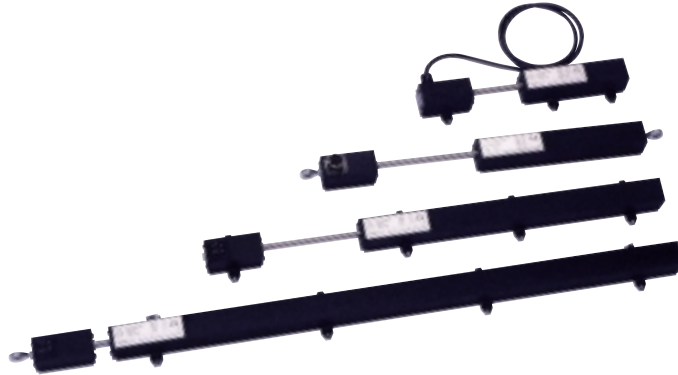


LINEAR - IMPULSGEBER

PD/PE




COMPLYING WITH  STANDARDS

- Hohe Lese-Auflösung (bis zu 0.005 mm) • Leichte Befestigungs-Methoden • Hohe Schutzart (IP65)
- Genau, stark, einfach anzubringen und wasserdicht - die Linear-Impulsgeber der Reichen PD und PE sind die ideale Lösung, wenn Sie Dicke oder lineare Versetzung auf irgendeiner Art industrieller Maschinen messen müssen. Es gibt drei lieferbare Versionen, jede mit oder ohne Null-impuls:
- PD100: lesende Auflösung 0,01 mm • PD500: lesende Auflösung 0.005 mm • PE050: lesende Auflösung 0.05 mm
- TYPISCHE ANWENDUNGEN:** • Dickenmessung (von Glas-Platten, Holz-Platten, Papier-Stapel) • Kontrolle von Hub-Längen • Holzbearbeitungs-Maschinen, Glas/Marmor-Bearbeitung, Blech-Tafeln-, Kunststoff-, Papier-Bearbeitungsmaschinen • hydraulische und pneumatische Antriebs-Systeme.

GENERELLE

SPEZIFIKATIONEN

	PD100	PD500	PE050
• Funktions-Prinzip	Optoelektronisches Lesen auf Glas gradierter Skala (2mm dick)		Optoelektron. Lesen auf Polyester-Film gradierter Skala 0.18 mm dick
• Gradierungs Grad	20 + 20 micron	10 + 10 micron	100 + 100 micron
• Gradierungs Genauigkeit	±3 micron/m		±0.01 mm
• Lese Auflösung	0.01 mm	0.005 mm	0.05 mm nach elektronischer Vervielfachung
• Referenz Impuls	Standard: 1 bei Hub-Mitte oder 1 alle 25 mm. Auf Anfrage: platziert gemäss Kundenwunsch		
• Mess-Element-Material	Floatglass		Film polyester
• Thermische Ausdehnung auf das Mess-Element	8 x 10 ⁻⁶ /°C		18 x 10 ⁻⁶ /°C

MECHANISCHE

SPEZIFIKATIONEN

	PD100	PD500	PE050
• Hübe	60 bis 990 mm		
• Schutzart	IP64 - IP 65 für die Version mit O-Ring		
• Max. Geschwindigkeit	60 m/min.		120 m/min.
• Max. Beschleunigung	40 m/sec ²		
• Referenz Suche max. Geschwindigkeit	12 m/min.		24 m/min.
• Vorrück-Kraft	1 ÷ 3 N		
• Gehäuse	Anodisiertes Aluminium - Quadrat-Abm. 31x31 mm		
• Schaft	rostfreier Stahl Durchmesser 8 mm		
• Befestigung	Metall-Klemm-Füsse frei platzierbar entlang Körper oder Kugelgelenke an den Enden		
• Betriebs-Temperatur	0 ÷ 50° C		
• Lager-Temperatur	-20 ÷ +70° C		
• Abmessungen	Siehe Zeichnung		

ELEKTRISCHE

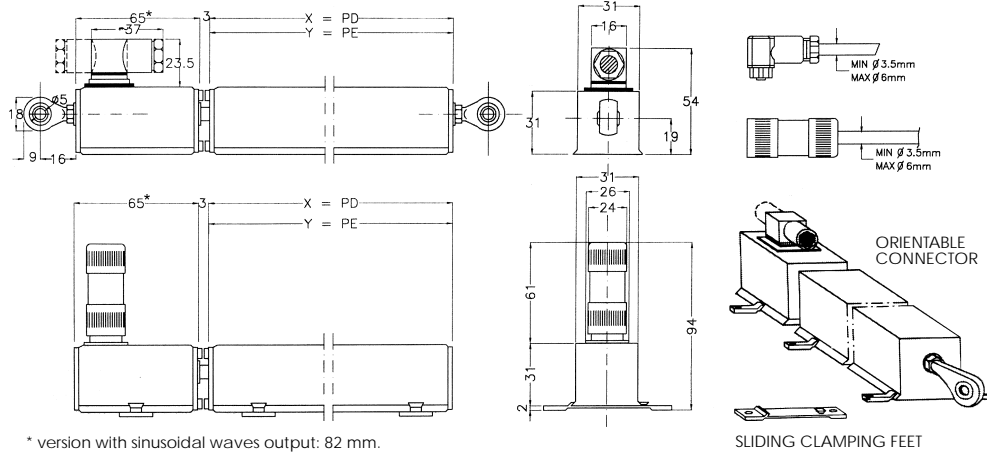
SPEZIFIKATIONEN

	PD100	PD500	PE050
• Signal-Lichtquelle	LED		
• Versorgung	10 ÷ 24 Vdc - 5 Vdc ± 5% geschützt gegen Verpolung		
• Stromverbrauch	max 50 mA - 90 mA für line driver output		
• Ausgangs-Signale	2 square waves, 90 ± 15 degree out of phase or 2 sinusoidal waves 90 ± 15 degree out of phase 1Vpp		2 square waves, 90 ± 15 degree out of phase
	Zero signal 90°±15°		
• Elektronischer Ausgang	push-pull (max. 50 mA), open collector NPN (max. 50 mA 30 V), line driver (5 o 10/24 Vdc) geschützt gegen Kurzschluss		
• Elektrische Verbindungen	durch Stecker		

SPEZIELLE VERSIONEN

- PRESSURIZED VERSION (IP 67) with connection for compressed air
- Version mit Kabel-Anschluss
- Version mit Verstärker
- Kundenwunsch angepasste Version

ABMESSUNGEN DER PD/PE SERIEN



* version with sinusoidal waves output: 82 mm.

STECKER SIGNAL

- PUSH PULL OUTPUT NPN OPEN COLLECTOR OUTPUT
- 1 signal 1
- 2 signal 2
- 3 0V
- 4 +Vdc
- 5
- 6 signal Z



- LINE DRIVER OUTPUT
- A signal 1
- B signal 1
- C signal 2
- D signal 2
- E signal Z
- F signal Z
- G
- H
- J 0 Volt
- K +Vdc



HUB	X SERIEN PD	Y SERIEN PE	N° BEFLEMMEN
60	153	137	3
120	213	197	3
170	263	247	3
200	293	277	3
220	313	297	3
255	348	332	4
280	372	357	4
360	512	497	4
380	532	517	4
440	592	577	5
520	672	657	5
580	732	717	5
650	813	787	6
750	913	887	7
990	1153	1127	7

VARIATIONS ADMITTED WITHOUT NOTICE REV. 02/03