

Magnetic Analog Absolute Multi Turn Modular Sensor

TCW4

Durch den modularen Aufbau ist das analoge TCW4 absolute Multiturn -Sensor bietet es maximale Flexibilität bei der Installation.



- Anwendungsbereiche : Landwirtschaft, Bau-, Forst- Fahrzeuge, medizinische, Sonnenkollektoren ...
- Robustheit und eine ausgezeichnete Beständigkeit gegenüber Stößen / Vibrationen.
- Standard-Schutzart IP 67 (IP69K-Option).
- Betriebstemperaturbereich : -20 ° C bis 85 ° C.
- Magnettechnik .
- Universelle Versorgung 5 bis 30 V DC.
- Die verfügbare Auflösung bis zu 12 Bit pro Umdrehung.
- Drehen, Zählen bis zu 16 Bits.
- Auch erhältlich: PWM, SSI und CAN open-Ausgänge.
- Standard-Dur-Kabel ausgegeben.
- Fragen Sie uns für die Integration insbesondere magnetische Umgebung (Motor / Bremse, etc ...)

ELECTRICAL SPECIFICATIONS		MECHANICAL SPECIFICATIONS	
Power supply	5V or 10–30Vdc or 15-30Vdc	Material	Macromelt OM638
Consumption without load	< 40mA (at 24Vdc)	Encoder weight (approx.)	0,150 kg
Resolution	12 bits	Operating temperature	- 20... + 85 °C
Accuracy	± 0.3 %	Storage temperature	- 20... + 85 °C
Repeatability	± 0.1 %	Protection	IP 67
Introduction	< 1 s	Shocks (EN60068-2-27)	≤ 2000m.s ² (during 6 ms)
Response time	< 10 ms (5L2 & 3L1 electronic) < 1ms (other electronics)	Vibrations (EN60068-2-6)	≤ 200m.s ² (55 ... 2 000 Hz)
Advised load	>10kOhms (Voltage output) 500Ohms (current output)	EMC	EN 61000-6-4, EN 61000-6-2

ORDER INFORMATION						
	Mechanics	Supply Output stage	Direction	Resolution	Connection	Connection orientation
TCW4 Absolute multi turn encoder	00: Modular	3L1 : 15 to 30Vdc 0..10V output 5L2 : 10 to 30Vdc 0.5..4.5V output 3L3 : 15 to 30Vdc 4..20mA output 2LR : 5V +/- 5% Ratio 10...90% voltage supply	1 : Analog output with Direction input	xxxxx : Calibrated angle in degree Ex : 03600 3600°	L5 : Cable output	R020 : Radial Cable 2m
Ex: TCW4	00	3L1	1	03600	L5	R020

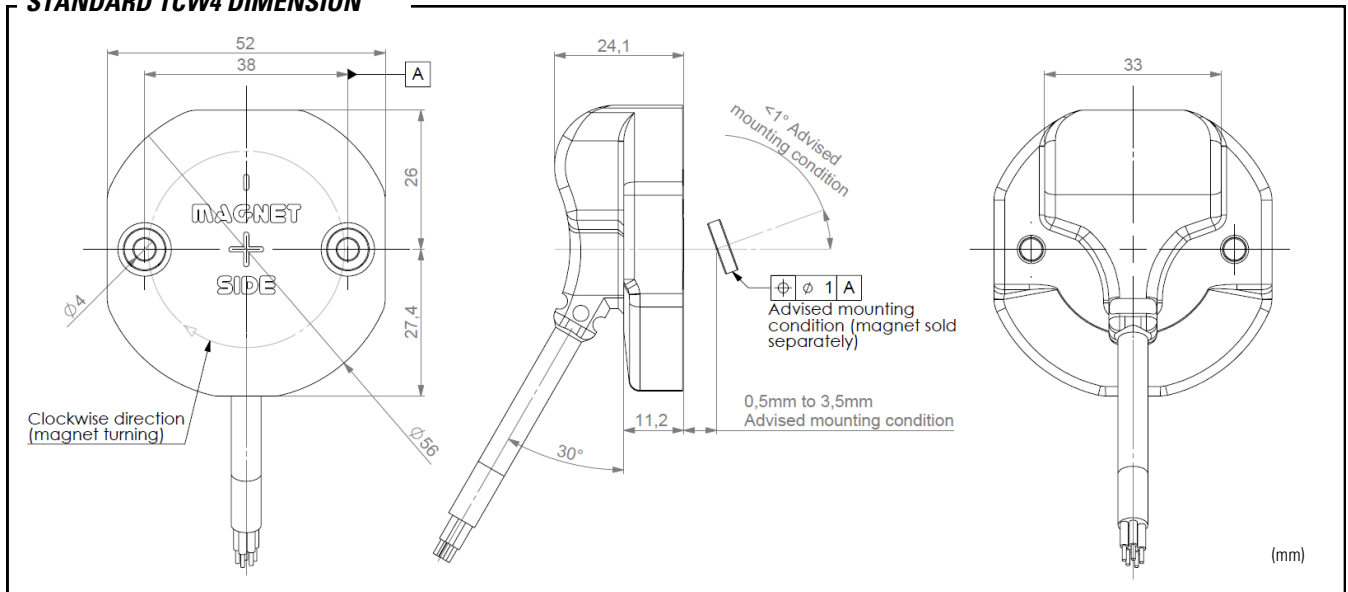
ADAPTATION POSSIBILITY

Modifizierte Mechanik: Präzisions- Prototypen Einheiten, kleine und mittlere Größe. Einheiten, die sich genau auf Ihre mechanische Konfiguration oder zu Ihrem Bemessungs-Abhängigkeiten übereinstimmen. Spezifische Wellensystem : zum Beispiel mit integrierter Kupplung. Senden Sie uns Ihre Untergruppe : wir unsere Encoder in die Untergruppe zu integrieren und kehren Sie die komplette Baugruppe mit der Garantie für eine optimale Montage. Anschluss / Kabelkonfektionen: Im ganzen Bereich unserer Sensoren eine große Auswahl an elektrischen Anschlüsse sind möglich.

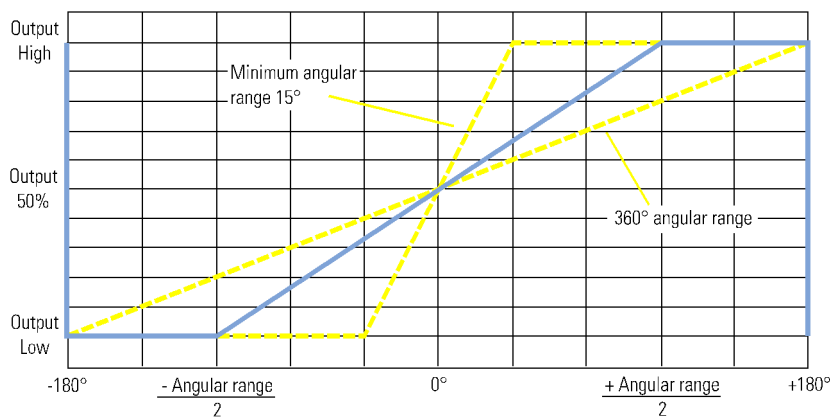
Magnetic Analog Absolute Multi Turn Modular Sensor

TCW4

STANDARD TCW4 DIMENSION



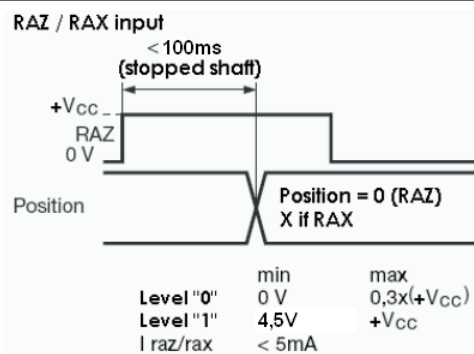
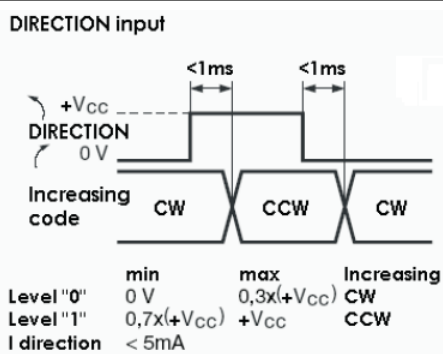
ANALOG OUTPUT



Advised mechanical working conditions (for optimal performances) :

- recommended air gap: 0,5mm to 3mm (between magnet's and sensor's faces),
- recommended parallelism : $\pm 1^\circ$ (between magnet and sensor),
- Misalignment tolerance : $\pm 0,5\text{mm}$ (between magnet's and sensor's centers).

INPUTS



Do not connect other pinouts, connect DIRECTION and RAZ to a potential (RAZ at 0V if not used)

CONNECTION

	+VCC	0V	Analog output	RAZ - Reset	Direction	Ground
L5	BN Brown	WH White	GN Green	BU Blue	RD Red	General shielding