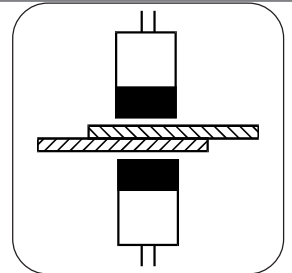
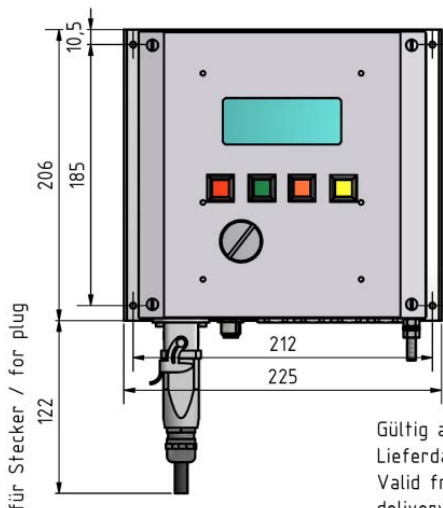
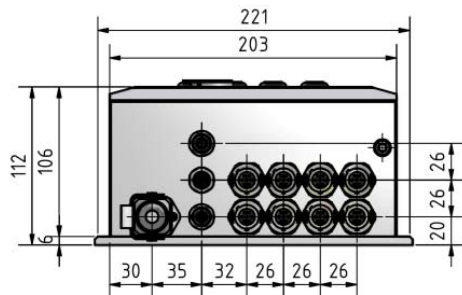


## DOPPELBLECH DETEKTOR I20

### ZWEISEITIGES DOPPELBLECH KONTROLLSYSTEM für FE-Material und NE-Material



- Speicher für 255 Parametersätze
- Programmierung über Drucktasten oder Feldbusschnittstelle
- Adressierung über potentialfreie Steuereingänge 24 VDC mit gemeinsamen Bezugspotential oder Feldbusschnittstelle



Gültig ab SN.-Nr. 104358  
Lieferdatum 3.09.2009  
Valid from SN.-Nr. 104358  
delivery date 09/03/2009

T \_\_\_\_\_

#### Auswertegerät

Versorgungsspannung	24 VDC +6 V / -2 V
Leistungsaufnahme	< 20 W
Sicherung	1,5 A mtr.
Umgebungstemperatur	15° - 40°C im Betrieb
Signaleingänge	potenzialfrei, 24VDC mit gemeinsamem Bezug
Schaltausgänge 0-1-2 - Blech	potenzialfrei, offene Emitter (NPN) der Optokopplerausgänge
Schaltleistung	max. 50 VAC, 0,15 A, 0,15 W
Schutzart	IP65
Gewicht	1,6 kg
Abmessungen	225 x 206 x 112 mm (H x B x T)

#### Messbare Blechdicke / Sensorabstand

Sensoren	IS42-30GS / IE42-30GS ISQ42S / IEQ42S ISQ42FS / IEQ42FS	
Material	Blechdicke (min./max.)(mm)	bei nominellem Sensorabstand (min./max.)(mm)
Stahl	0,15 - 8,00	40 (20 - 80)
Aluminium (LW 20 - 30 ms/m)	0,10 - 10,00	40 (20 - 80)
Austenit. Edelstahl	0,40 - 10,00	40 (20 - 80)

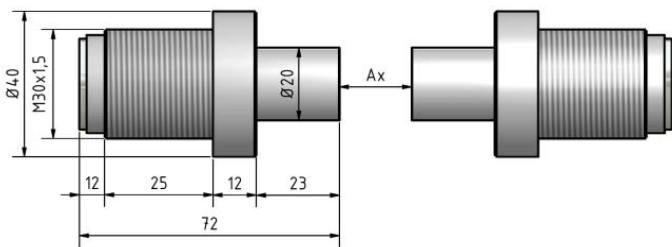
Sensoren	IS20-30GS / IE20-30GS	
Material	Blechdicke (min./max.)(mm)	bei nominellem Sensorabstand (min./max.)(mm)
Stahl	0,05 - 4,00	20 (10 - 40)
Aluminium (LW 20 - 30 ms/m)	0,05 - 10,00	20 (10 - 40)
Austenit. Edelstahl	0,20 - 10,00	20 (10 - 40)

### Sensordaten

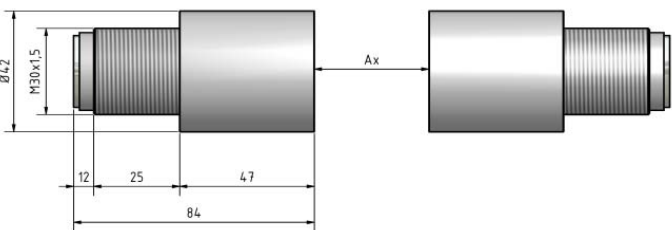
Umgebungstemperatur	0° - 50°C bei Betrieb
Schutzart	IP65
Gehäusematerial	Anschlussflansch Messing, vernickelt Mantelfläche aus Edelstahl
Kennzeichnung	Stempelung am Gehäuse Sender: S, Empfänger: E
Gewicht	IS/IE20-30GS: 225 g IS/IE42-30GS: 450 g ISQ/IEQ42S: 370 g (auch ...-FS)

### Abmessungen der Sensoren

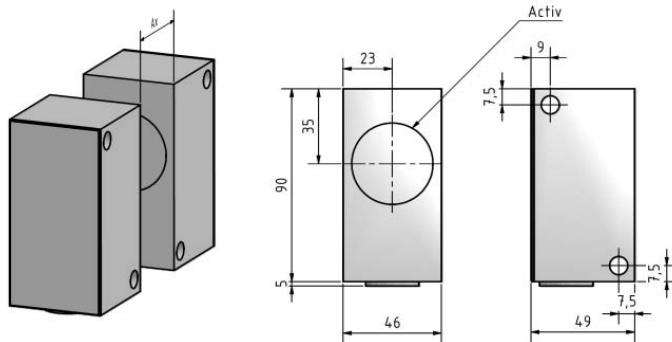
#### IS / IE20-30GS



#### IS / IE42-30GS



#### ISQ / IEQ42S (auch ...-FS)



### Gerätevarianten

Typ / Kanäle	Schnittstelle
I20-2-O-S / 2	E/A-Schnittstelle (Optokoppler)
I20-4-O-S / 4	E/A-Schnittstelle (Optokoppler)
I20-2-xx-S / 2	Feldbus-Schnittstelle + E/A-Schnittstelle (Optokoppler)
I20-4-xx-S / 4	Feldbus-Schnittstelle + E/A-Schnittstelle (Optokoppler)

xx Bus-Auswahlschlüssel, andere Feldbustypen bitte anfragen  
 PR Profibus-DP  
 CN ControlNet  
 DN DeviceNet  
 IN Interbus-S  
 PN ProfiNet IO

Alle Geräte sind mit USB-Schnittstelle zur Datensicherung ausgestattet, die zugehörige Software ist im Lieferumfang enthalten

### Sensorpaare

IS20-30GS	Sender	runde Bauform, mit Push-Pull - Steckverbindung
IE20-30GS	Empfänger	
IS42-30GS	Sender	runde Bauform, mit Push-Pull - Steckverbindung
IE42-30GS	Empfänger	
ISQ42S	Sender	Quaderform für platzsparenden Einbau, ohne Kabel, mit Geräteeinbaustecker für Sensorkabel
IEQ42S	Empfänger	
ISQ42FS	Sender	Quaderform für platzsparenden Einbau, mit seitlichem Kabelausgang 0,2 m
IEQ42FS	Empfänger	

### Sensorkabel

SCI20S-GG	mit geradem Kabelstecker und Kabeldose
SCI20S-GW	mit geradem Kabelstecker und Winkelkabeldose

SCI20S-GG-TE Verlängerung / Trennstelle für Sensorkabel

Standard-Kabellänge 2 m, Längen bis 50m auf Bestellung, größere Längen auf Anfrage

### Sensorkabel SCI20S-xx

