

## Digitaler DMS - Messverstärker

DR-ADLM

**MÜLLER**  
INDUSTRIE - ELEKTRONIK GMBH

### Eigenschaften

0620 - DEHNUNGSMESSSTREIFEN - LASTMESSUNG - KRAFT - ÜBERLAST -



- Eingang:	bis zu 2 DMS-Brücken, 0(4)...20 mA, 0...10 V
- Eingangsempfindlichkeit:	0,1...5 mV/V (DMS)
- Sensorspeisung:	5 VDC (DMS)
- Analogausgang:	4...20 mA / 0...10 V (Standardversion)
- Versorgungsspannung:	24 VDC ±20%
- Auflösung:	12 / 14 / 15 / 16 bit
- Gesamtfehler:	0,2% vom Endwert
- Schutzart:	IP 20
- Tara-Einstellung:	mit externer Ansteuerung und Taste
- Schnittstelle:	RS485, USB
- Gehäuse:	Kunststoff PA66 GF30 für Hutschiene

### Technische Daten

#### Eingang

DMS:	Verstärker:	bis zu 2 DMS-Vollbrücken 350 Ohm (Summensignal)
	Empfindlichkeit:	0,1...5 mV/V (einstellbar)
Standardsignal:	Strom:	0(4)...20mA
	Spannung:	0...10 V

#### Ausgang

Analog:	0...10 V und 4...20 mA (Standard)
Strom:	Bürde <500 Ohm
Spannung:	Lastwiderstand 10 kΩ minimum

#### Schnittstellen

Schnittstelle 1:	RS485 Modbus RTU (Konfiguration und Auswertung)
Schnittstelle 2:	USB 2.0 (Konfiguration und Auswertung), unter Frontdeckel
	Typ: Mini-B Anschlussbuchse
Optionale Schnittstelle:	derzeit nicht erhältlich

#### Genauigkeit

Auflösung:	12 / 14 / 15 / 16 Bit
Bei Messrate:	128 / 32 / 16 / 8 pro Sekunde
Gesamtfehler:	0,2% vom Endwert
Temperaturkoeffizient:	<50 ppm/K
Abtastrate:	10 ms...5 s (einstellbar)
Filterfunktion:	10 ms...5 s (einstellbar)

## ● Technische Daten (Fortsetzung)

### Netzteil

Versorgung:	24 VDC, $\pm 20\%$
Leistungsaufnahme:	ca. 1,5 W
Sensorspeisung:	5 VDC 35 mA maximal

### Umgebungsbedingungen

Arbeitstemperatur:	-10...+60°C
Lagertemperatur:	-20...+70°C

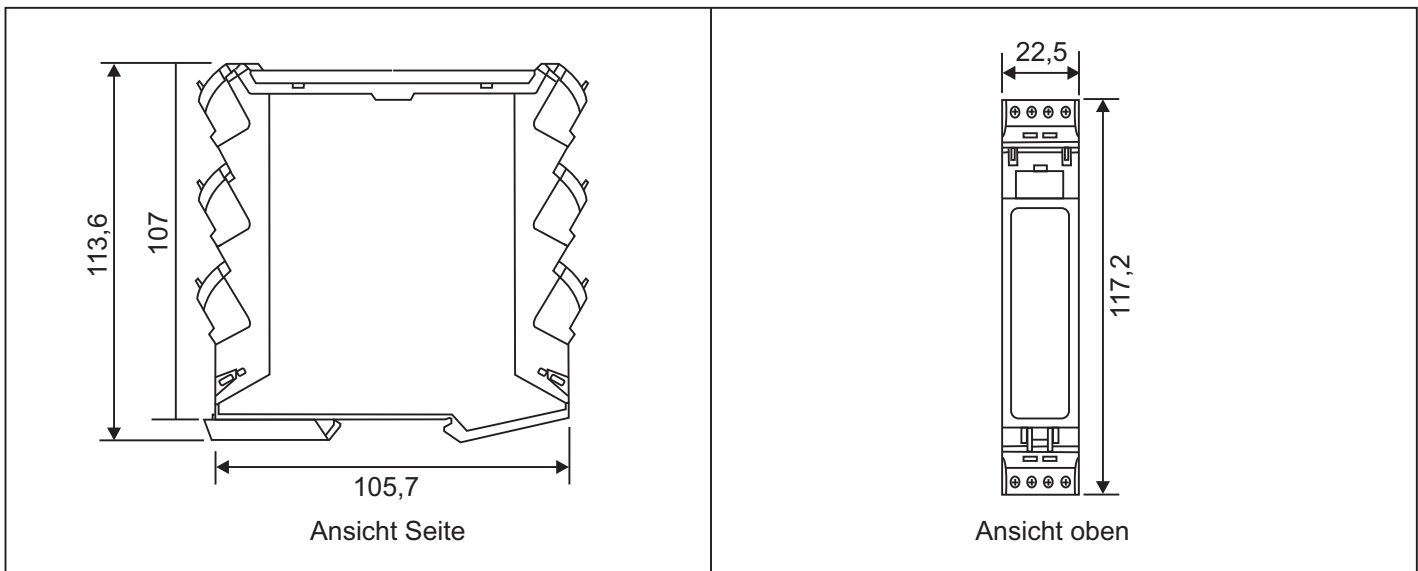
### Tara

Externe Funktion:	aktiv (Ansteuerung mit 24 VDC extern) Option: passiv (Ansteuerung über potentialfreien Kontakt)
Interne Funktion:	Taste unter der Frontabdeckung

### Mechanik

Gehäuse DR 22,5:	
Abmessungen:	117,2x22,5x113,6 mm
Material:	PA66 GF30
Farbe:	schwarz
Entflammbarkeit:	UL 94 V-0
Montage:	Hutschiene TS 35
Schutzart:	IP 20
Gewicht:	ca. 180 g
Elektrischer Anschluss:	6 Klemmsteckleisten 4-polig
Klemmbereich:	0,13...3,31 mm <sup>2</sup>

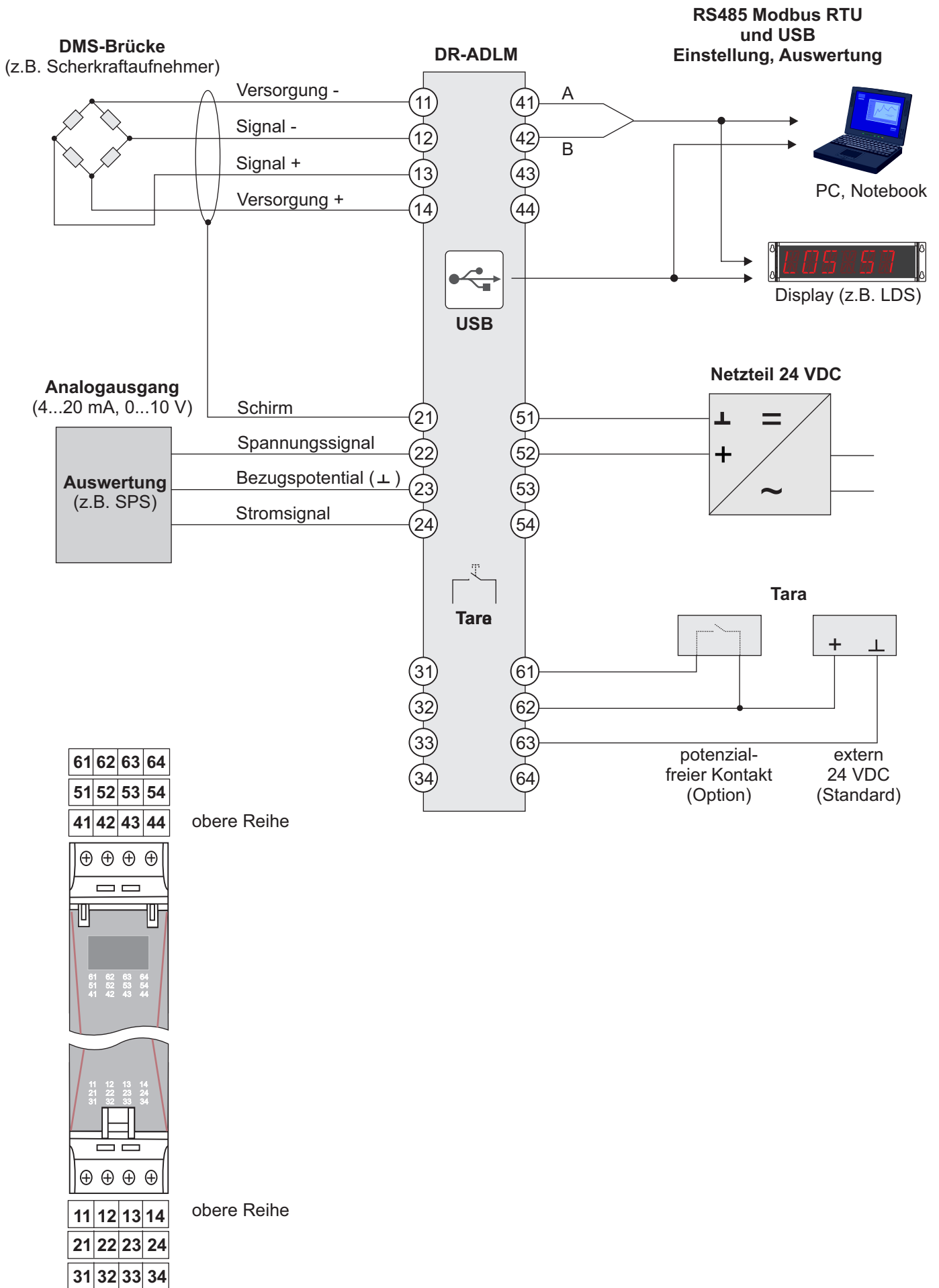
## ● Abmessungen



## ● Anwendungen

Der digitale Messverstärker im Normschienengehäuse ist für fast alle Anwendungen mit DMS-Sensoren geeignet. Er kann über eine Schnittstelle an die örtlichen Gegebenheiten angepasst werden. Als Ausgang stehen Normsignal und RS485 Modbus RTU für die weitere Verarbeitung zur Verfügung.





● **Bestellschlüssel**

**B D X X X X X X - X X**

<b>Eingang:</b>	DMS 0,1...5 mV/V 0(4)...20 mA 0...10 V	A 6 4											
<b>Ausgang:</b>	4...20 mA, 0...10 V		8										
<b>Optionale Schnittstelle:</b>	Ohne										0		
<b>Tara:</b>	Extern (Standard) Intern											0 1	
<b>Versorgung:</b>	24 VDC											0	
<b>Gehäuse:</b>	DR 22,5												C
<b>Konfiguration:</b>	Werkseinstellung <sup>1)</sup> Kundenspezifisch (bitte angeben) <sup>2)</sup>												0 1
<b>Sondermodell:</b>	Nein Ja (bitte angeben)												0 1

1) Werkseinstellung: Empfindlichkeit: 3 mV/V / Auflösung: 16 bit / Messrate: 5/s / Filter: 1s

2) Auswahlmöglichkeiten bestehen innerhalb der technischen Daten. Bei nicht angegebenen Werten werden die Angaben der Werkseinstellung übernommen.