

● **Eigenschaften**

6 - WÄGE-SYSTEM - LÖSUNG - BEHÄLTER -SILO - TANK - FAHRZEUG - WAAGE



- Kanäle:	1 Messverstärker / 2 Messverstärker
- Eingang:	bis 2 DMS-Vollbrücken (350 Ω) pro Verstärker
- Empfindlichkeit:	0,1...5 mV/V (einstellbar)
- Analogausgang:	4...20 mA / 0...10 V (Standardversion)
- Grenzkontakte:	2 Relais (Option)
- Vibrationsschutz:	Elektronik vergossen (Option)
- Spannungsversorgung:	24 VDC
- Genauigkeit:	0,2% vom Endwert (Gesamtfehler)
- Schnittstellen:	mehrere Optionen
- Schutzart:	IP 65
- Gehäuse:	schlagfester Kunststoff / Aluminium-Druckguss

● **Technische Daten**

Eingang

Verstärker 1 und 2: bis zu 2 DMS-Vollbrücken 350 Ohm als Summensignal
Empfindlichkeit: 0,1...5 mV/V (programmierbar)

Ausgang

Analog: pro Verstärker 2 Ausgänge (programmierbar), 0...10 V und 4...20 mA (Standard)
optional: 2...10 V oder 0...20 mA
Strom: Bürde <500 Ohm
Spannung: Lastwiderstand > 600 Ohm
Sensorspeisung: 5 VDC 60 mA maximal (pro Verstärker)

Grenzwertkontakte (optional)

Relais : 2 mit je 1 Wechsler, Zuordnung programmierbar, Fail Safe-Funktion
Ohmsche Last: max. Schaltstrom: 30 V 1 A
max. Schaltleistung: 30 W / 37,5 VA

Anzeige

Display: prozessorgesteuerte Multifunktionsanzeige
Funktionen: 4 Programmier Tasten
Anzeige: aktuelle Werte / min/max Werte / Schaltpunkte / Diagnosewerte

Konfiguration

Einstellung: Schnittstelle und/oder Anzeigemodul
Tariierung: Taster Grundplatine oder extern (aktiv/passiv)
Abtastrate und Filterfunktion: 10 ms....5 s (programmierbar)

Schnittstellen

Standard (Schnittstelle 1): RS232 für Konfiguration und Daten auslesen (immer vorhanden)
Option Schnittstelle 2: ohne / RS485 / CAN-Bus / Profibus (für Auswertung)

● Anwendungsmöglichkeiten

Der Messverstärker ist dort einsetzbar, wo unter erschwerten Bedingungen Last- / Kraftmessungen durchgeführt werden müssen. Mit seinen Optionen und der komfortablen Einstellung über Schnittstelle ist das Gerät universell einsetzbar, z.B. in Containerterminals, Siloanlagen oder Hallenkränen.



● Technische Daten (Fortsetzung)

Genauigkeit

Auflösung:	12 / 14 / 15 / 16 Bit (Messrate:128 / 32 / 16 / 8 pro Sekunde)
Gesamtfehler:	0,2% vom Endwert
Temperaturkoeffizient:	<50 ppm/K

Netzteil

Versorgung:	24 VDC
Leistungsaufnahme:	mit Optionen ca. 5 W
Restwelligkeit:	200 mV

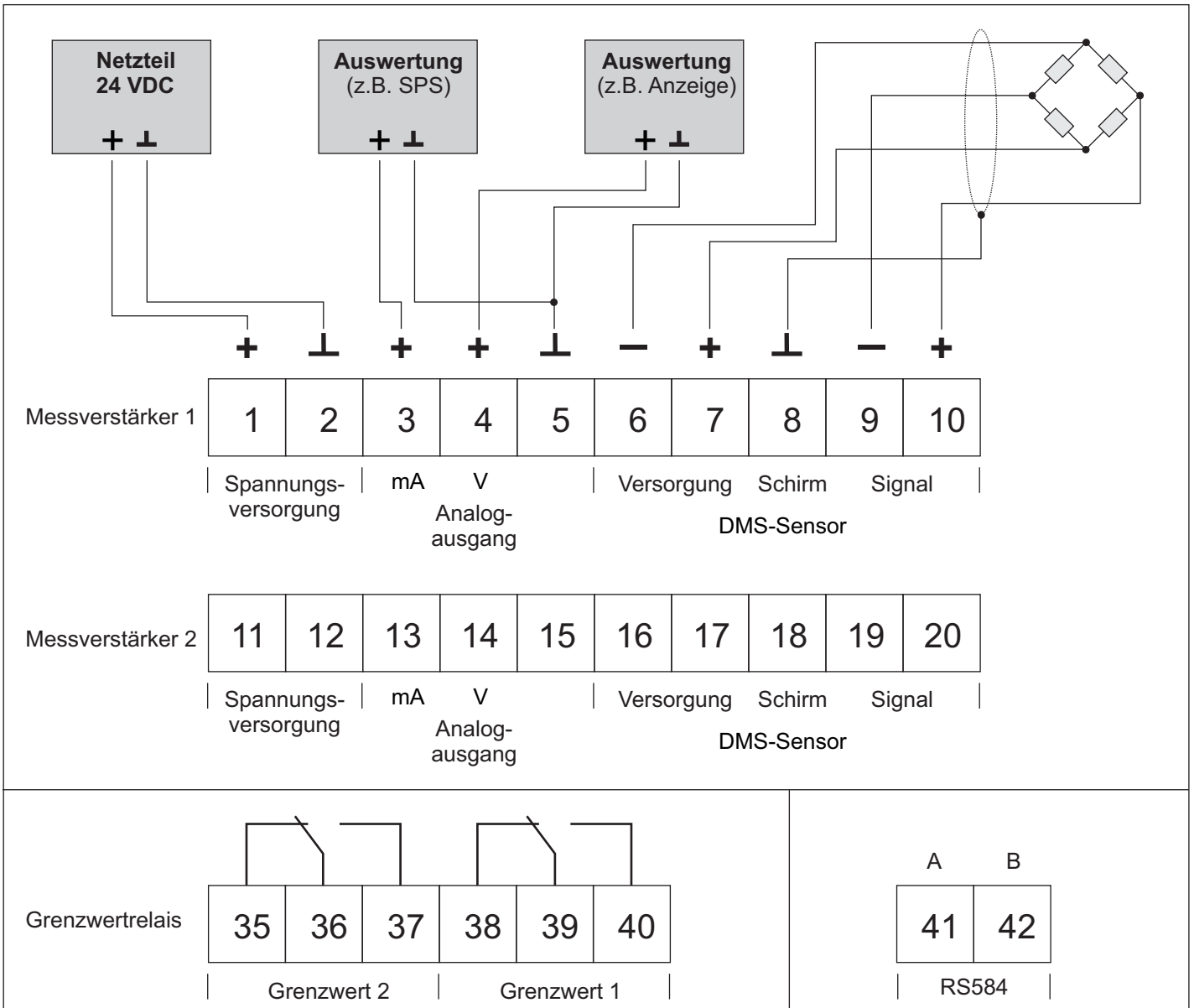
Umgebungsbedingungen

Arbeitstemperatur:	-10...+60°C
Lagertemperatur:	-20...+70°C

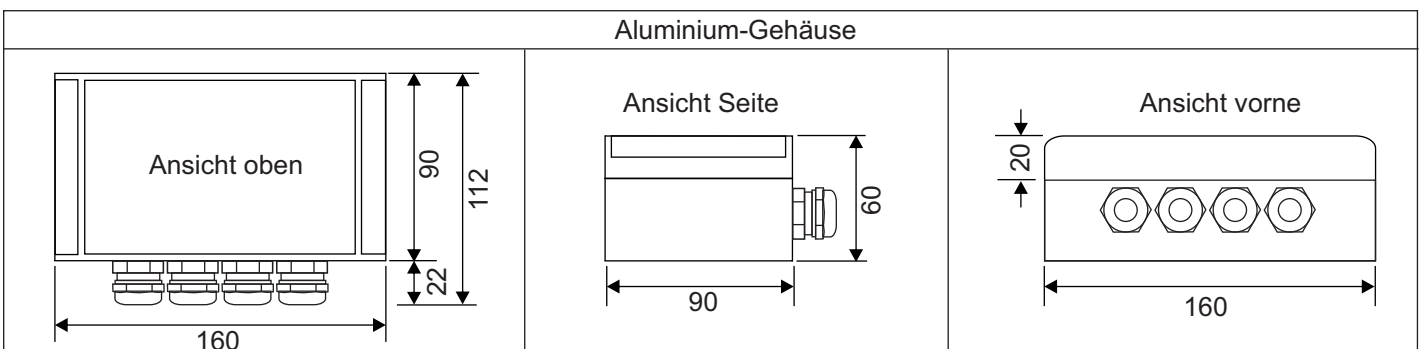
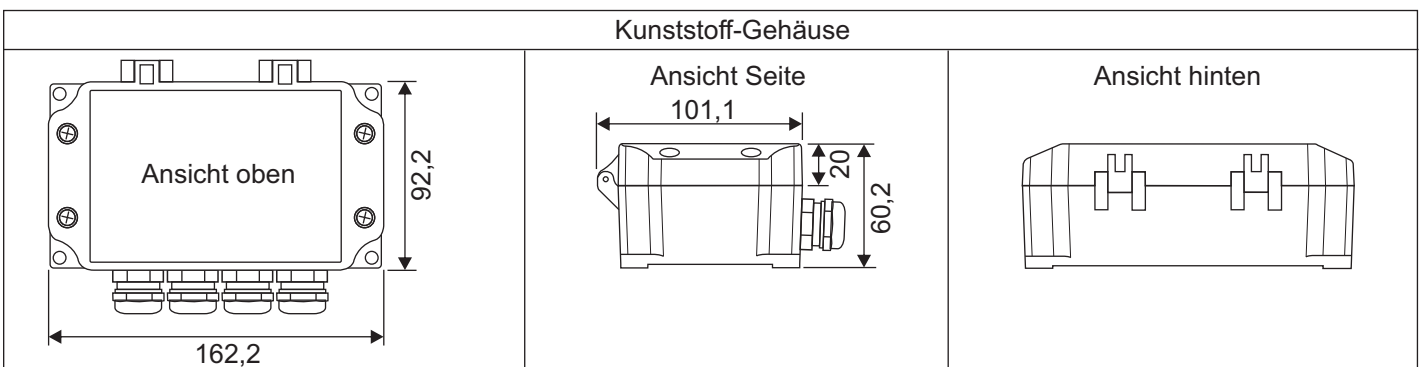
Mechanik

Gehäuse Aluminium:	Typ:	aluCase AC 092 mit aufrastbaren Designblenden
	Abmessungen:	160 x 90 x 60 mm
Gehäuse Kunststoff:	Gehäusematerial:	Aluminium-Druckguss Legierung
	Befestigung:	Schraubkanäle abgedeckt
	Farbe:	RAL 9006 (weissaluminium)
	Gewicht:	1,1 kg bei voller Bestückung
	Kabeleinlass:	je Verstärker 2 Metallverschraubungen M20x1,5
	Gehäuseausführung	seewasserfest mit Spezial-Beschichtung
	Typ:	U-CASE 2
	Abmessungen:	162,2 x 92,2 (101,1) x 60,2 mm
	Gehäusematerial:	ASA 757G Luran S
	Entflammbarkeit:	UL94 HB
Befestigung:	4 Befestigungslöcher	
Farbe:	schwarz	
Gewicht:	0,7 kg bei voller Bestückung	
Kabeleinlass:	je Verstärker 2 Kunststoffverschraubungen M20x1,5	
Schutzisolierung:	nach VDE100	
Schutzart:	IP 65	
Vibrationsschutz:	Elektronik komplett vergossen (optional)	
Anschluss:	Schraubsteckklemmen verriegelbar bis maximal 2,5 mm ² (CPFT2/R-10)	

Anschluss



Abmessungen (in mm)



● **Bestellschlüssel**

D D X X X X X X - X X X

Ausführung:	1 Messverstärker	0																	
	2 Messverstärker	1																	
Versorgung:	24 VDC		1																
Option Schnittstelle 2:	ohne																		
	RS485 ¹⁾																		
	CANopen ¹⁾																		
	Profibus ¹⁾																		
Grenzwertkontakte:	ohne																		
	mit 2 Relais ¹⁾																		
Anzeigedisplay:	mit																		
Gehäuse:	Aluminium 160x90x60																		
	Aluminium 160x90x60 seewasserfest																		
	Kunststoff 162x92x60																		
	Kunststoff 162x92x60 mit EMV-Beschichtung																		
Vibrationsschutz:	ohne Verguss																		
	mit Verguss																		
Einstellung:	Werkseinstellung ²⁾																		
	kundenspezifisch (bitte angeben) ³⁾																		
Sonstiges / Zubehör:	Sondermodell																		

- 1) Die zusätzliche Schnittstelle und die Grenzwertkontakte belegen den gleichen Steckplatz. Es kann also entweder eine zusätzliche Schnittstelle oder die Grenzwertkontakte gewählt werden.
- 2) Werkseinstellung: Empfindlichkeit: 3 mV/V / Analogausgang: 0...10 V und 4...20 mA / Auflösung: 16 bit / Messrate: 5/s / Filter: 1s / externer Tara: aktiv (24 V).
- 3) Auswahlmöglichkeiten bestehen innerhalb der technischen Daten. Bei nicht angegebenen Werten werden die Angaben der Werkseinstellung übernommen.

Zubehör:	V24 Programmierkabel, Software	Best.-Nr.:
-----------------	--------------------------------	------------