

Mobiler Digitaler DMS - Messverstärker

ADLM-HA

MÜLLER
INDUSTRIE - ELEKTRONIK GMBH

Eigenschaften

6 - WÄGE-SYSTEM - LÖSUNG - BEHÄLTER -SILO - TANK - FAHRZEUG - WAAGE



- Eingang:	2 DMS-Vollbrücken (350 Ohm)
- Eingangsempfindlichkeit:	0,1...5 mV/V
- Sensorspeisung:	5 VDC
- Analogausgang:	4...20 mA / 0...10 V
- Digitalausgang:	2 RS232 Schnittstellen
- Datenformat:	ASCII
- Versorgung:	Interner Akku (oder externes Netzteil)
- Auflösung:	12 / 14 / 15 / 16 bit
- Gesamtfehler:	0,2% vom Endwert
- Schutzart:	IP 54
- Mitgeliefertes Zubehör:	Anschlussstecker / Ladenetzteil

Technische Daten

Eingang

Verstärker 1 und 2:	1 DMS-Vollbrücke 350 Ohm
Empfindlichkeit:	0,1...5 mV/V (programmierbar)
Schnittstelle:	RS232 (zur Programmierung)

Ausgang

Analog:	pro Verstärker 2 Ausgänge (programmierbar) 0...10 V und 4...20 mA (Standard) optional 2...10 V oder 0...20 mA
Strom:	Bürde <500 Ohm
Spannung:	Lastwiderstand > 600 Ohm
Schnittstelle:	1x RS232 pro Verstärker
Datenformat:	ASCII (kann mit jedem Terminalprogramm ausgelesen werden)
Sensorspeisung:	5 VDC 30 mA maximal (pro Verstärker)

Anzeige

Display:	prozessorgesteuerte Multifunktionsanzeige mit Hintergrundbeleuchtung (zuschaltbar)
Funktionen:	4 Programmier Tasten
Anzeige:	aktuelle Werte / min/max Werte / Diagnosewerte

Abgleich

Schnittstelle:	RS232 mit Programmiersoftware
Programmier Tasten:	4 Tasten am Anzeigemodul
Tarierung:	Taster am Anzeigemodul
Abtastrate:	10 ms...5 s (programmierbar)
Filterfunktion:	10 ms...5 s (programmierbar)

Genauigkeit

Auflösung:	12 / 14 / 15 / 16 Bit
bei Messrate:	128 / 32 / 16 / 8 pro Sekunde
Gesamtfehler:	0,2% vom Endwert
Temperaturkoeffizient:	<50 ppm/K

● Technische Daten (Fortsetzung)

Netzteil

Versorgung:	Akkupack 6 Mignonzellen (NiMH)
Kapazität:	7,2 V 2 Ah
Leistungsaufnahme:	ca. 1 W
Ladesteckernetzteil:	Eingang: 230 VAC Ausgang: 12 V / 300 mA

Umgebungsbedingungen

Arbeitstemperatur:	-10...+60°C
Lagertemperatur:	-20...+70°C

Mechanik

Gehäuse:	mobilCase 181 x 138 x 32/38 mm
Gehäusematerial:	Aluminium-Strangpressprofil
Farbe:	silber eloxiert
Schutzart:	IP 54
Gewicht:	900 g (mit Akku)
Anschluss:	2x DMS: Binder 723 7-polig, Einbaudose, (09 0128 99 07) Analogausgang: 1x Binder 723 8-polig, Einbaudose, (09 174 90 08) RS232-Ausgang: 2x SUB-D-Buchse, 9-polig Ladestecker: Stift Ø2,1 mm

Zubehör

Protection Kit:	2 Abdeckkappen aus TPE mit verstellbarem Tragegurt (Option)
Anschlussstecker:	2x Binder 423 7-polig, 1x Binder 423 8-polig (sind im Lieferumfang enthalten)
Ladeteil für internen Akku (im Lieferumfang enthalten)	
V24 Verbindungskabel mit Software (Option)	

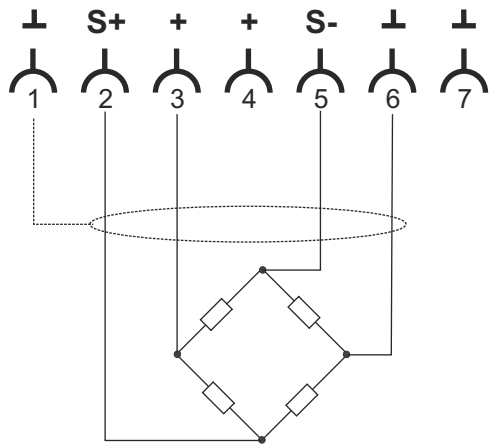
● Anwendungsmöglichkeiten

Der mobile Messverstärker ist einsetzbar zur Überprüfung von Last- / Kraftmesszellen in der vorhandenen Installation (z. B. Differenzmessungen). An den seriellen Schnittstellen stehen Daten zur Protokollierung der Messungen zur Verfügung.

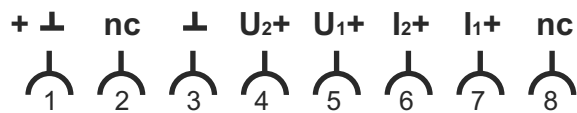


● Anschluss

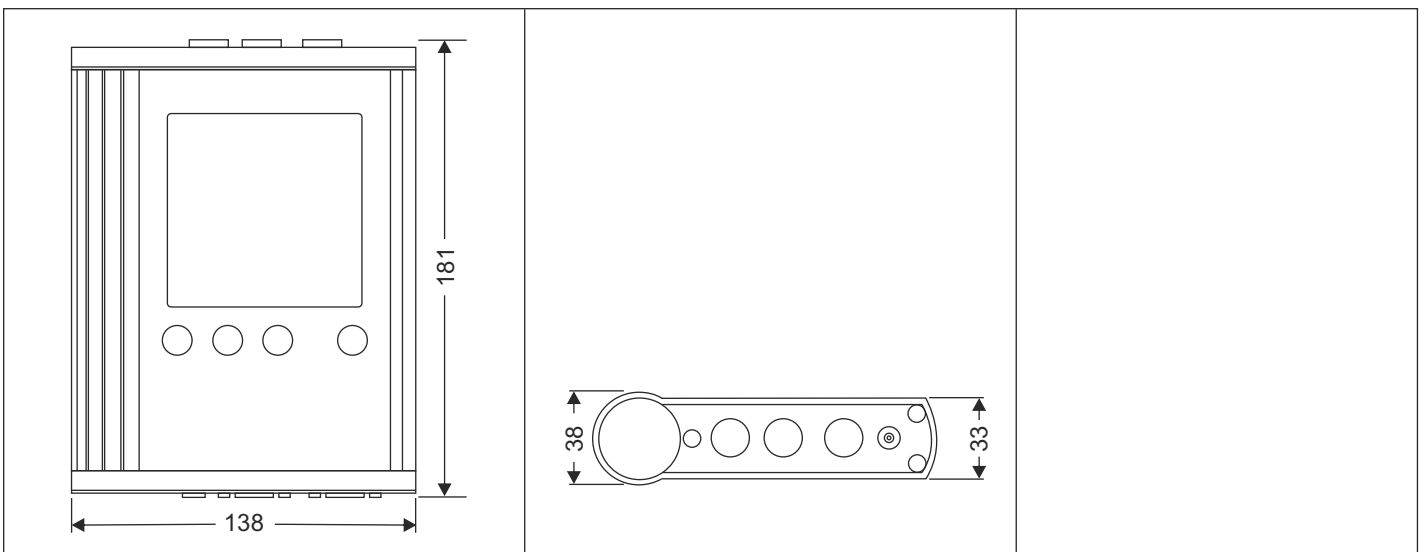
DMS-Eingang 1 und 2



Analogausgänge



● Abmessungen (in mm)



● **Bestellschlüssel**

D M X X X X X X - X X X

Ausführung:	mit 2 Verstärker, Ladenetzteil, 3 Stecker	0										
Spannungsversorgung:	Akku 2 Ah	0										
Schnittstelle:	RS232	0										
Anzeigedisplay:	Mit					1						
Gehäuse:	Mobil Case 181 x 138 x 33/38 mm							0				
	Mobil Case mit Wandhalter, schwenkbar							1				
Einstellung:	Werkseinstellung ¹⁾									0		
	Kundenspezifisch (bitte angeben) ²⁾									1		
Sonstiges:	Sondermodell (bitte angeben)											0

1) Werkseinstellung: Empfindlichkeit: 3 mV/V / Analogausgang: 0...10 V und 4...20 mA / Auflösung: 16 bit / Messrate: 5/s / Filter: 1s

2) Auswahlmöglichkeiten bestehen innerhalb der technischen Daten. Bei nicht angegebenen Werten werden die Angaben der Werkseinstellung übernommen.

Zubehör:

V24 Programmierkabel, Software
Protection Kit:

Best.-Nr.:
Best.-Nr.: