



Minidatalogger HD207... / HD227... HD206... / HD226...



TEMPERATUR / RELATIVE FEUCHTE

Minidatlogger

HD207... / HD227... Temperatur
 HD206... / HD226... Temperatur / Relative Feuchte

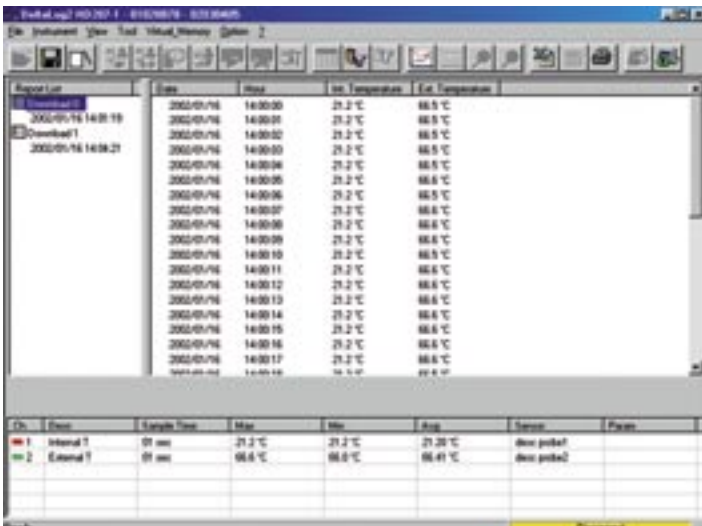
Die Datalogger der Serie HD206.../HD226 und HD207.../HD227 sind preisgünstige und robuste Geräte, welche sich besonders zur Überwachung der Temperatur und der Temperatur/Relative Feuchte eignen und sich durch hohe Zuverlässigkeit auszeichnen. Sie sind in unterschiedlichen Versionen erhältlich: mit oder ohne LCD-Display, mit Temperatursensor im Inneren des Gehäuses, ausserhalb oder mit Kabelverbindung und schliesslich mit doppeltem Sensor für Temperatur und relative Feuchte. Die Analyse der gemessenen Werte erfolgt durch Windows-Software DeltaLog2. Die verschiedenen Funktionen wie Start, Stop, Konfiguration, Datenübertragung und Speicherintervall können über die Tastatur oder über PC eingegeben werden. Durch den Computer kann ein Passwort bestimmt werden, welches den Zugang zu den Konfigurationsdaten gestattet. Diese Datenlogger finden in folgenden Bereichen Anwendung: Überwachung der Temperatur und relativen Feuchte während des Warentransportes und der Lagerung von frischen und tiefgefrorenen Lebensmitteln, pharmazeutischen Produkten, Blumen, empfindlichen und explosiven Gütern, Papier und Laborgütern im allgemeinen.

Die Konfiguration und die Datenübertragung zum PC ist sehr einfach: Die DeltaLog2 Software begleitet den Benutzer durch jede Anwendungsphase. **Alle Modelle sind SIT- zertifizierbar.**

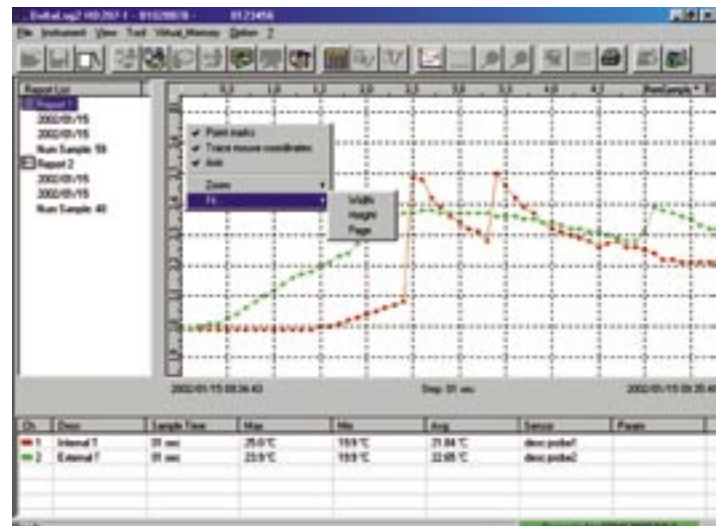
- Optimaler Schutz gegen atmosphärische Einwirkungen.
- Hohe Genauigkeit im gesamten Messbereich für Temperatur und relative Feuchte.
- Auflösung: 0.1°C, 0.1% R.H.
- Stichprobenmessung nach Bedarf.
- Starten und Stoppen der Datenerfassung manuell durch Taste oder Zeitschaltuhr.
- Schnelle Übertragung der gespeicherten Daten.
- Kapazität von 240.000 Daten bei einem aktiven Kanal, 80.000 Daten pro Kanal bei drei aktiven Kanälen.
- FLASH- Speicherung zur Erhaltung der gespeicherten Daten auch bei schwacher oder fehlender Batterie.
- Einfacher Batteriewechsel durch den Benutzer.
- Anzeige des Batterieladestandes.
- In allen Modellen sichtbare Anzeige des Datenerfassungszustandes.

Technische Eigenschaften

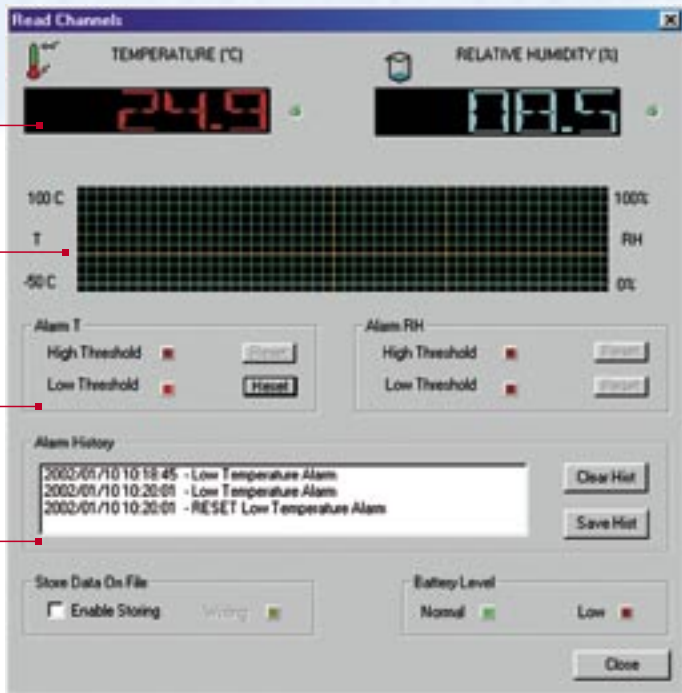
Versionen mit LCD		HD207	HD207-1	HD206-1	HD206-2
Versionen mit LCD		HD227	HD227-1	HD226-1	HD226-2
Temperatursensor		NTC 10KΩ @ 25°C			
r.F. Sensor		---		Kapazitiv 150pF @23°C und 30%r.F	
Sensoranordnung	Temperatur	Intern Zusätzliche optionale Temperatursonde	Extern,fest Zusätzliche optionale Temperatursonde	Extern, fest Zusätzliche optionale Temperatursonde für Modell HD226-1 Nicht verfügbar für Modell HD206-1	Interner Temperatursensor im Modell HD226-2 Kombinierte Temp./rel. Feuchte Sonde mit Kabel
	Relative Feuchte	---	---	Extern, fest	
Arbeits- und Messbereich	Temperatur	-30...+80°C Gerät -40...+105°C Sonde mit Kabel	-30...+80°C Gerät -40...+105°C Sonde mit Kabel	-30...+80°C Gerät -40...+105°C Sonde mit Kabel	-30...+80°C Gerät -40...+105°C Sonde mit Kabel
	Relative Feuchte	---	---	5%...98%r.F.	5%...98%r.F.
Genauigkeit	Temperatur	±0.3°C im Bereich 0...70°C ±0.4°C ausserhalb dieses Bereichs			
Auflösung	Relative Feuchte	---	---	±2.5%r.F.	±2.5%r.F.
Schutzgrad		67	67	67	67
Anzahl der Kanäle		1 + 1 Externe Sonde (Optional)	1 + 1 Externe Sonde (Optional)	2 (HD206-1) 2+1 (HD226-1)	2 (HD206-2) 2+1 (HD226-2)
Speicherkapazität		240.000 Messungen bei einem aktiven Kanal 120.000 Messungen bei zwei aktiven Kanälen 80.000 Messungen bei drei aktiven Kanälen			
Messintervall		Wählbar zwischen 1, 5, 10, 15, 30Sek., 1, 5, 10,15, 30 Min., 1Std.			
PC-Interface		Passive, optoisolierte RS232 Schnittstelle, 9600 baud			
Software		DeltaLog2 – Kompatibel mit Windows 95, 98, NT, ME und XP			
Display (wo vorgesehen)		3 ½ stelliges LCD, Batterieladestandsymbol, 4 Betriebsart-Anzeiger			
Led (wo vorgesehen)		LED zur Anzeige des Funktionsstatus (Modelle HD226..und HD227...)			
Versorgung		3.6V Lithium- Batterie - 1 Ah, ersetzbar			
Batterie: typische Lebensdauer		3 Jahre (bei einer Messung alle 10 Sek.)			
Abmessungen / Gewicht		52x88x36mm / 240gr.			
Gehäuse		Polikarbonat / Gummi			
Gerätestecker		8-polige Mini-Din Steckerbuchse			
Sondenstecker		8-poliger Mini-Din Stecker			



Anzeige der Daten in tabellarischer Form.



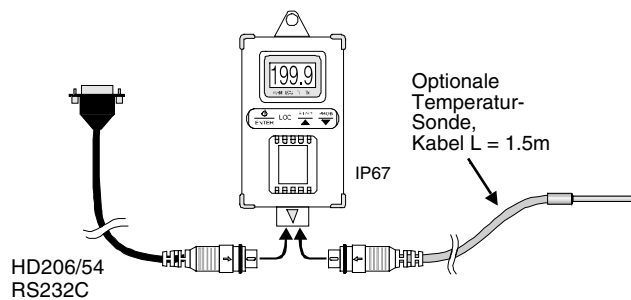
Anzeige der Daten in grafischer Form.



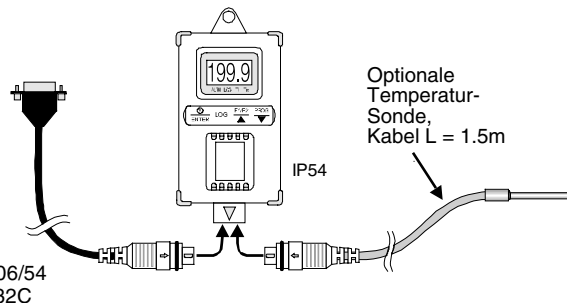
- A) Anzeige der an beiden Eingangskanälen gemessenen Werte.
- B) Diagramm der beiden Kanäle, vertikale gelbe Linien zeigen den durch den Befehl "Store Data on File" aktivierten Speicherintervall an.
- C) Aktueller Alarmstand. Das rote Led leuchtet bei Überschreitung des Limits auf und kann durch die jeweilige RESET-Taste gelöscht werden.
- D) Verzeichnis der Alarme: registriert alle vorgekommenen Alarme seit Öffnung des Fensters "READ CHANNELS".

Modelle mit Display

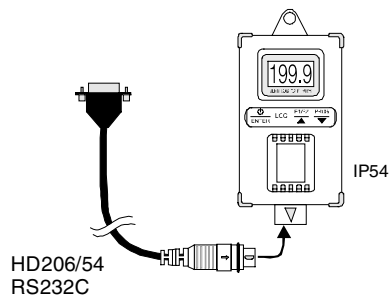
HD207 Interner Temperatursensor



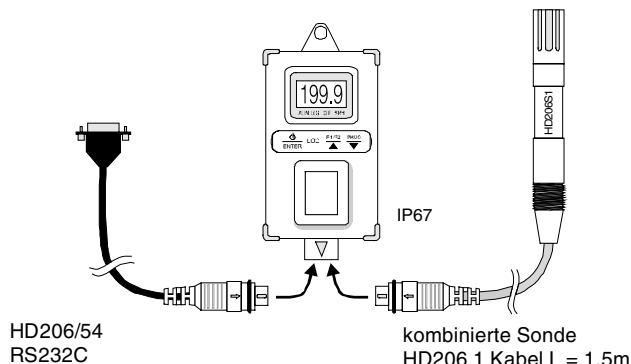
HD207-1 Externer Temperatursensor



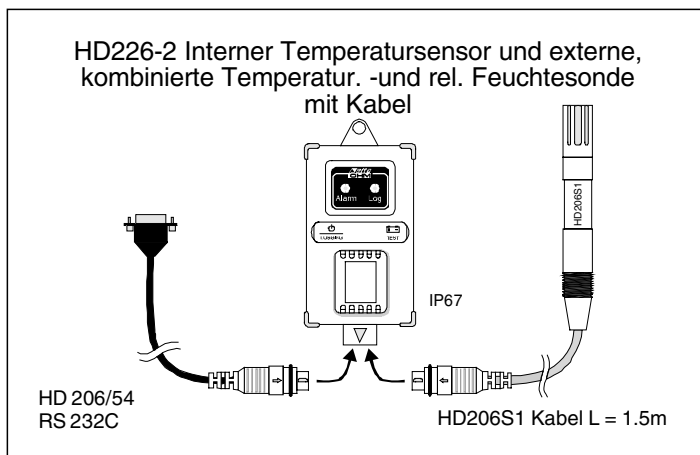
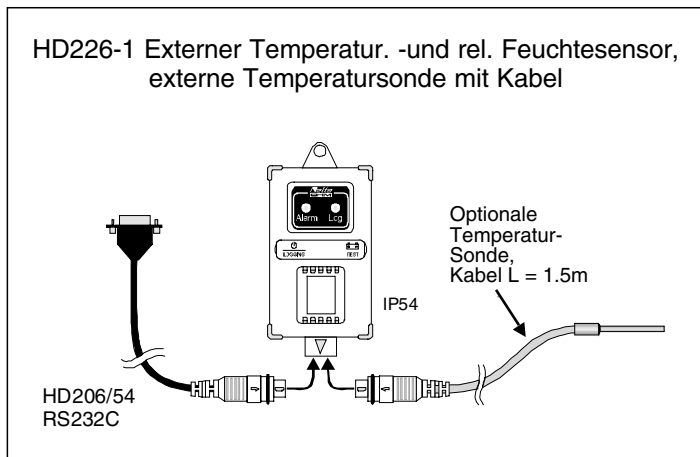
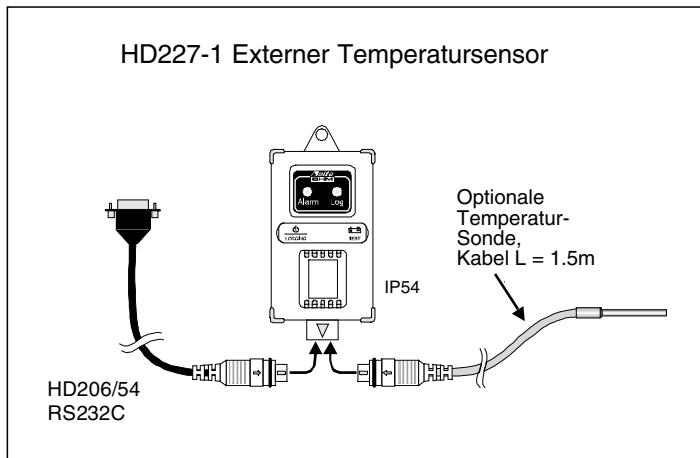
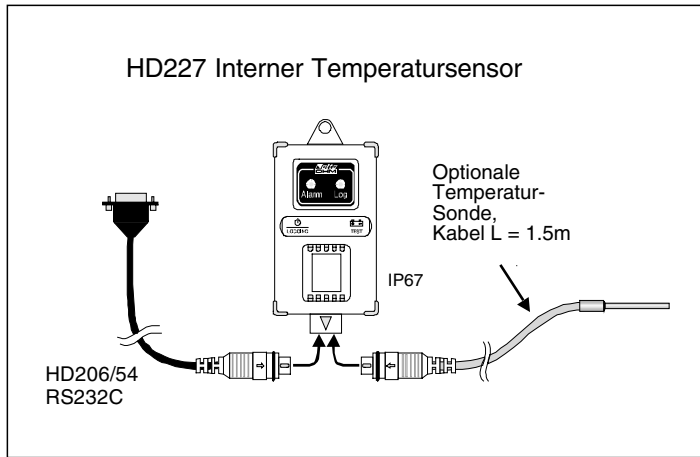
HD206-1 Externer Temp. und rel. Feuchtesensor



HD206-2 Temperatur- und rel. Feuchtesonde



Modelle ohne Display



Bestellcode

Minidatalogger

H D 2 0 6 - 2

- Ohne Angabe = Interner Sensor
- 1 = externer/e Sensor/en
- 2 = Modell mit Kabel L = 1.5m
- 6 = Messung der Temperatur und R.H.
- 7 = Messung der Temperatur
- 0 = Version mit LCD-Display
- 2 = Version mit LED

Bestellcode für Sonden und Zubehör

TP207: Temperatursonde mit NTC-Sensor, Tauchsonde zur Messung in flüssigen, pulverförmigen und gasförmigen Stoffen; Gesamtlänge 45mm, Durchmesser 3mm, Kabel L = 1.5m, Material: Edelstahl.

TP207P: Temperatursonde mit NTC-Sensor für Lebensmittel, Tauch-/Einstichsonde; Länge der Sonde 125mm, Durchmesser 4mm, Kabel L = 1.5m; Material: Edelstahl.

TP207A: Temperatursonde mit NTC-Sensor zur schnellen Messung der Lufttemperatur, Länge der Sonde 125mm, Durchmesser 3mm, Kabel L = 1.5m; Material: Edelstahl.

HD206S1: Kombinierte Temperatur/r.F. Sonde, Länge 109mm, Durchmesser 14mm; Kabel L = 1.5m.

HD206/54: PC-Verbindungskabel RS232C; L=1.5m; Steckverbindung 9-polig standard/8-polig minidin

HD75: Gesättigte Lösung zur Eichung auf 75%R.H.

HD33: Gesättigte Lösung zur Eichung auf 33%R.H.

DeltaLog2: Software zur Datenübertragung und -verarbeitung für die Minidatalogger der Serie HD 206/226 – HD 207/227 komplett mit Verbindungskabel HD206/54 zum Anschluss der Minidatalogger an den PC. 8-poliger Stecker minidin und Sub D 9 polig female. Kabel L = 1,5 m.

BL.1: Ersatzbatterie Li-SoCl2 3.6V 1Ah

Eigenschaften der optionalen Sonden der Mindatalogger

CODE	TAUCHFÜHLER (NTC)	ENDTEIL
TP207	Sonde zur Messung in Flüssigkeiten, puder- und gasförmigen Stoffen 	
TP207P	EDELSTAHLSONDE FÜR LEBENSMITTEL, EINSTICH- U. TAUCHFÜHLER 	
TP207A	LUFTSONDE (NTC) 	
HD206/S1	KOMBINIERTE TEMPERATUR- U. RELATIVE FEUCHTESONDE 	
CODE	PC-MINI DATALOGGER VERBINDUNGSKABEL ↔ RS232C	
HD206/54		

