

# Magnetostruktive Linearsensor **GYcAT4**



Die GY-Serie von Regal-Komponenten, bietet Sensoren, die die höchsten Anforderungen auf dem Markt erfüllen. Jahrzehnte lange Erfahrung, garantiert Ihnen höchste Qualität. Die GY-Serie ist für die Montage in hydraulischen und pneumatischen Zylinder und kann auch in anderen Anwendungen wie Füllstandmessung verwendet werden.

Das magnetostruktive Prinzip ist, berührungsloses Messen, eine sehr hohe Leistung und Linearität mit extrem hoher Lebensdauer. Der GYcAT4 Sensor ist einfach in den Zylindern zu montieren und zu installieren. Regal-Komponente bietet Ihnen die besten verfügbaren Unterstützung und das Wissen in Positionserfassung.

## CONNECTION

Pin	GYcAT4	Pigtail	Regals M12 kabel
1	+24 VDC	Red	Brown
2	0 V	White	White
3	Output	Black	Blue
4	COM	Green	Black

Shield connected to 0 V at user side.

## SPECIFICATIONS

<b>Power supply</b>	24 VDC $\pm$ 2 (100mA)
<b>Output</b>	
<b>Voltage output</b>	0-10 V / 10-0 V
<b>Current output</b>	4-20 mA / 20-4 mA
<b>Non-linearity</b>	< $\pm$ 0.05% FS*
<b>Resolution</b>	< $\pm$ 0.01% FS*
<b>Repeatability</b>	< 0.01% FS*
<b>Temp. Drift</b>	
<b>Sensor</b>	< $\pm$ 40 ppm FS/°C
<b>Sampling frequency</b>	Std 1 kHz (upp till 1000mm)
<b>Stroke</b>	15-3500 mm
<b>Temperature</b>	
<b>Operating temp.</b>	-20°C...+80°C
<b>Storage temp.</b>	-40°C...+80°C
<b>Material</b>	
<b>Probe head</b>	Aluminium
<b>Probe rod</b>	Stainless steel SS304
<b>Vibrations</b>	6G
<b>Shock</b>	50G (2ms)
<b>IP grade</b>	IP67
<b>Working pressure</b>	350 bar

\* Applies to sensors with an effective stroke of 300 mm or more.

## ORDER INFORMATION

GYcAT4 - □□□□ - □/□ - □□ - □ - □ - □  
1 2 3 4 5 6 7

**1 Effective stroke (15-3500mm)**

**2 Thread dead zone**

S: 50 mm (std)

**3 Tip dead zone**

S: 70 mm/90 mm/100 mm (std),  
Depends on the magnet

**4 Thread / Rod diameter**

M: M24xP1.0,  $\varnothing$  10 mm (std)

N: M18xP1.5,  $\varnothing$  10 mm

U: 3/4-16UNF-3A,  $\varnothing$  10 mm

M8: M24xP1.0,  $\varnothing$  8 mm

N8: M18xP1.5,  $\varnothing$  8 mm

U8: 3/4-16UNF-3A,  $\varnothing$  8 mm

M14: M24xP1.0,  $\varnothing$  13.8 mm

**5 Magnet**

M2P: No.2P (std)

Please see GY-magnets for more options, group B

**6 Cable connection**

CN: Connector M12 (std)

GnF: Cable (n=length in meter)

GnA: Cable with connector (n=length in meter)

**7 Position output, when magnet moves toward tip**

AD: 0-10 V

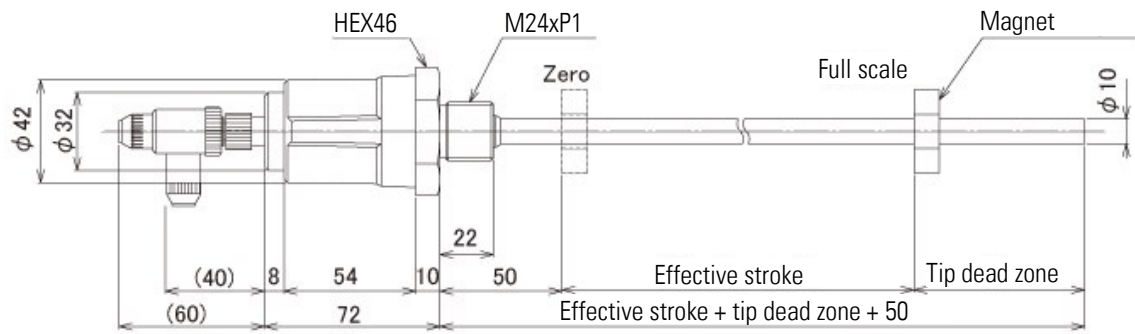
AR: 10-0 V

BD: 4-20 mA (std)

BR: 20-4 mA

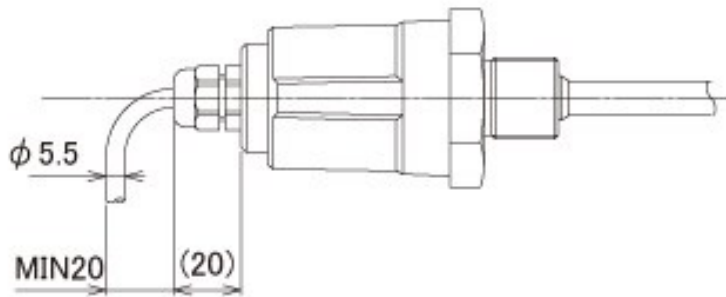
**Other alternatives available. Please contact Regal Components for more information.**

**GYcAT4, M12 Connection**



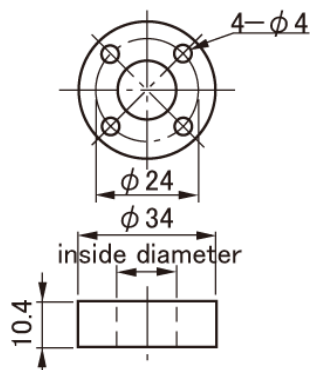
(mm)

**GYcAT4, Pigtail**



(mm)

**MAGNET 2P, in. dia 14 mm**



(mm)

**EXAMPLE OTHER MAGNETS**



Contact us for more information