

## Magnetic Analog Absolute Multi Turn Modular Sensor

# TCW4

Durch den modularen Aufbau ist das analoge TCW4 absolute Multiturn -Sensor bietet es maximale Flexibilität bei der Installation.



- Anwendungsbereiche : Landwirtschaft, Bau-, Forst- Fahrzeuge, medizinische, Sonnenkollektoren ...
- Robustheit und eine ausgezeichnete Beständigkeit gegenüber Stößen / Vibrationen.
- Standard-Schutzart IP 67 (IP69K-Option).
- Betriebstemperaturbereich : -20 ° C bis 85 ° C.
- Magnettechnik .
- Universelle Versorgung 5 bis 30 V DC.
- Die verfügbare Auflösung bis zu 12 Bit pro Umdrehung.
- Drehen, Zählen bis zu 16 Bits.
- Auch erhältlich: PWM, SSI und CAN open-Ausgänge.
- Standard-Dur-Kabel ausgegeben.
- Fragen Sie uns für die Integration insbesondere magnetische Umgebung (Motor / Bremse, etc ...)

ELECTRICAL SPECIFICATIONS		MECHANICAL SPECIFICATIONS	
<b>Power supply</b>	5V or 10–30Vdc or 15-30Vdc	Material	Macromelt OM638
<b>Consumption without load</b>	< 40mA (at 24Vdc)	Encoder weight (approx.)	0,150 kg
<b>Resolution</b>	12 bits	Operating temperature	- 20... + 85 °C
<b>Accuracy</b>	± 0.3 %	Storage temperature	- 20... + 85 °C
<b>Repeatability</b>	± 0.1 %	Protection	IP 67
<b>Introduction</b>	< 1 s	Shocks (EN60068-2-27)	≤ 2000m.s <sup>2</sup> (during 6 ms)
<b>Response time</b>	< 10 ms (5L2 & 3L1 electronic) < 1ms (other electronics)	Vibrations (EN60068-2-6)	≤ 200m.s <sup>2</sup> (55 ... 2 000 Hz)
<b>Advised load</b>	>10kOhms (Voltage output) 500Ohms (current output)	EMC	EN 61000-6-4, EN 61000-6-2

ORDER INFORMATION						
	Mechanics	Supply Output stage	Direction	Resolution	Connection	Connection orientation
<b>TCW4</b> Absolute multi turn encoder	<b>00:</b> Modular	<b>3L1</b> : 15 to 30Vdc 0..10V output <b>5L2</b> : 10 to 30Vdc 0.5..4.5V output <b>3L3</b> : 15 to 30Vdc 4..20mA output <b>2LR</b> : 5V +/- 5% Ratio 10...90% voltage supply	<b>1</b> : Analog output with Direction input	<b>xxxxx</b> : Calibrated angle in degree Ex : <b>03600</b> 3600°	<b>L5</b> : Cable output	<b>R020</b> : Radial Cable 2m
Ex: TCW4	00	3L1	1	03600	L5	R020

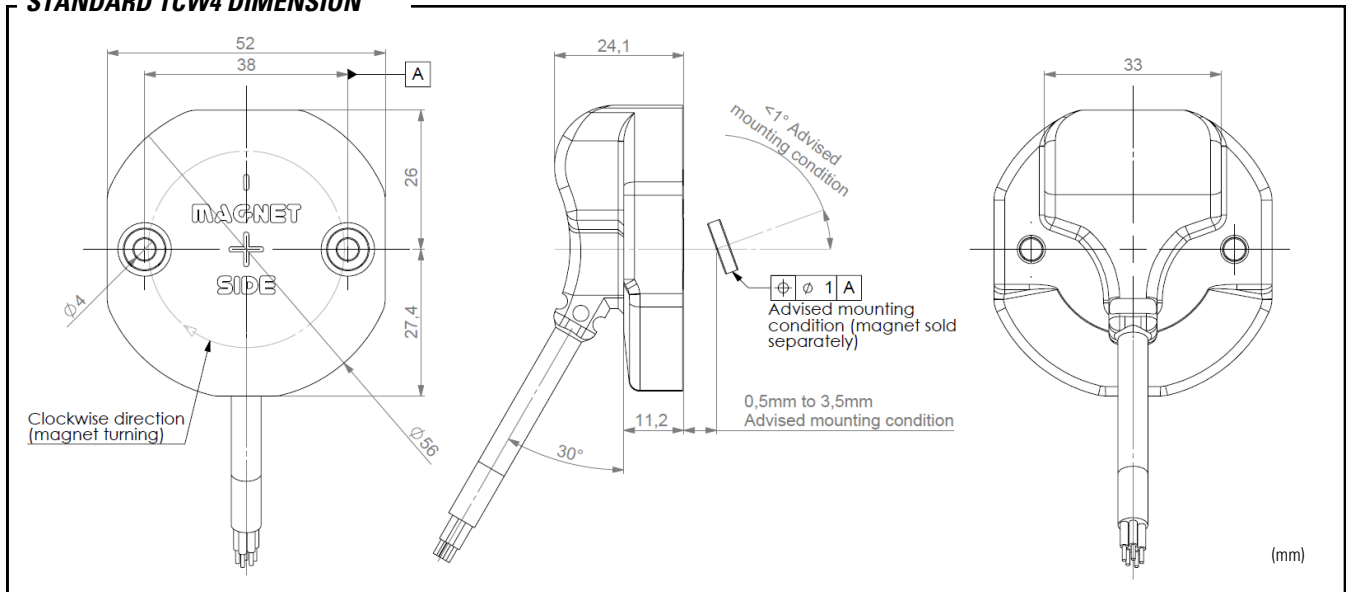
**ADAPTATION POSSIBILITY**

Modifizierte Mechanik: Präzisions- Prototypen Einheiten, kleine und mittlere Größe. Einheiten, die sich genau auf Ihre mechanische Konfiguration oder zu Ihrem Bemessungs-Abhängigkeiten übereinstimmen. Spezifische Wellensystem : zum Beispiel mit integrierter Kupplung. Senden Sie uns Ihre Untergruppe : wir unsere Encoder in die Untergruppe zu integrieren und kehren Sie die komplette Baugruppe mit der Garantie für eine optimale Montage. Anschluss / Kabelkonfektionen: Im ganzen Bereich unserer Sensoren eine große Auswahl an elektrischen Anschlüsse sind möglich.

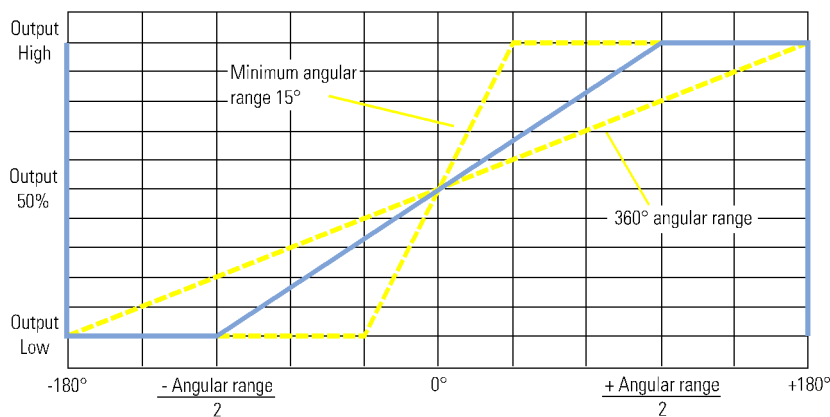
# Magnetic Analog Absolute Multi Turn Modular Sensor

# TCW4

## STANDARD TCW4 DIMENSION



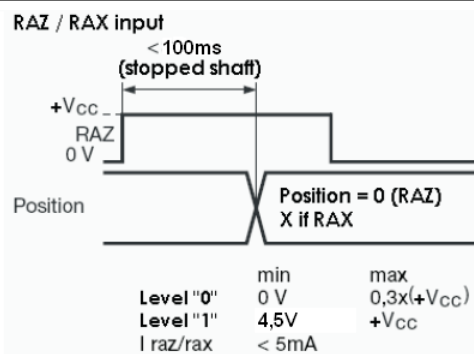
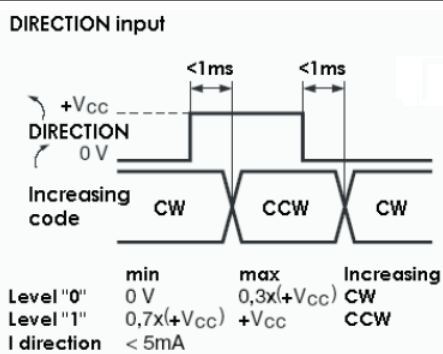
## ANALOG OUTPUT



Advised mechanical working conditions (for optimal performances) :

- recommended air gap: 0,5mm to 3mm (between magnet's and sensor's faces),
- recommended parallelism :  $\pm 1^\circ$  (between magnet and sensor),
- Misalignment tolerance :  $\pm 0,5\text{mm}$  (between magnet's and sensor's centers).

## INPUTS



Do not connect other pinouts, connect DIRECTION and RAZ to a potential (RAZ at 0V if not used)

## CONNECTION

	+VCC	0V	Analog output	RAZ - Reset	Direction	Ground
L5	BN Brown	WH White	GN Green	BU Blue	RD Red	General shielding